

## بازیابی گازهای ارسالی به فلر در یک پالایشگاه گاز

وهب کازرونی<sup>۱\*</sup>، عابدرضا فرهادی پور<sup>۲</sup>، پوریا امیدوار<sup>۳</sup>، غلامرضا کریمی<sup>۴</sup>

۱- دانشجوی کارشناسی ارشد مهندسی شیمی، شرکت ملی نفت ایران، نفت فلات قاره ایران، تهران

۲- دانشجوی کارشناسی ارشد مهندسی مکانیک، دانشگاه یاسوج

۳- استادیار مهندسی مکانیک، دانشگاه یاسوج

۴- دانشیار مهندسی شیمی، دانشگاه شیراز

\*پست الکترونیک نویسنده مسئول: v.kazerouni@gmail.com

پذیرش: ۱۳۹۵/۰۷/۰۸

دریافت: ۱۳۹۵/۰۲/۱۲

### چکیده

از آنجائی که حجم بسیار بالایی از گاز در صنایع بالادستی نفت و همچنین پالایشگاه‌ها و پتروشیمی‌ها در فلر سوزانده می‌شود، بازیابی این گازها جهت بهینه‌سازی مصرف انرژی و جلوگیری از اثرات نامطلوب بر طبیعت ناگزیر می‌نماید. در این مطالعه روش‌های مختلف بازیابی گازهای ارسالی به فلر در پالایشگاه گاز و گاز مایع شرکت نفت فلات قاره ایران از دیدگاه اکسرژی مورد بررسی قرار گرفت. مفهوم اکسرژی برآمده از قانون دوم ترمودینامیک است و آنالیز بر اساس این مفهوم نتایج دقیق‌تر و پرمعناتری را در مقایسه با روش‌های مبتنی بر قانون اول ترمودینامیک ارائه می‌دهد. نتایج این مطالعه نشان می‌دهد که تولید هم‌زمان برق و گرما به‌وسیله گازهای ارسالی به فلر بیشترین اثر در صرفه‌جویی در مصرف گاز (۵۷۹۳ کیلوگرم بر ساعت) و کاهش تلفات اکسرژی را دارا می‌باشد. چنانچه تقاضایی برای برق تولیدی وجود نداشته باشد، بازگرداندن این گازها به پروسه و تولید بخار به‌وسیله گازهای خروجی از توربین‌های گازی منجر به کاهش ۵۶۰۵ کیلوگرم بر ساعتی مصرف گاز می‌گردد. همچنین نتایج نشان می‌دهد که روش فشار افزایی گازهای ارسالی به فلر و بازگرداندن این گازها به‌عنوان سوخت گازی پالایشگاه، ضمن کاهش تلفات اکسرژی در حدود ۲۸ مگاوات، منجر به کاهش در حدود ۲۱۰۰ کیلوگرم بر ساعتی مصرف گاز می‌گردد.

کلید واژگان: آنالیز اکسرژی، انرژی، مدل‌سازی ریاضی، توربین گازی، فلر

## Flare Gas Recovery In A Gas Refinery

Vahab Kazerouni<sup>1\*</sup>, Abedreza Farhadipor<sup>2</sup>, Pourya Omidvar<sup>3</sup>, Gholamreza Karimi<sup>4</sup>

1- M.Sc. in Chemical Engineering, National Iranian Oil Company, Iranian Offshore Oil Company, Tehran, Iran

2- M.Sc. Student, Department of Mechanical Engineering, Yasouj University, Yasouj, Iran

3- Assistant Professor, Department of Mechanical Engineering, Yasouj University, Yasouj, Iran

4- Associate Professor, Department of Chemical Engineering, Shiraz University, Shiraz, Iran

\*Corresponding author, E-mail address: v.kazerouni@gmail.com

Received: 01.05.2016

Accepted: 29.09.2016

### Abstract

Considering the significant waste of gas in the oil and gas industry flares, it is highly desired to recover the gas in the industrial processes. Gas recovery reduces the energy consumption as well as the negative environmental impacts. In this study, different flare gas recovery methods are presented from exergy perspectives. Exergy analysis based on the second law overcomes the limitations of the energy-based analysis and offers a much more meaningful evaluation by indicating the association of irreversibilities. Analytical results indicate that simultaneous generation of power and heat by flare gases is the most effective method and can decrease the exergy destruction and fuel gas consumption of the cycle by 77.58 MW and 5793 kg/hr, respectively. When there is no demand for power, recycling the flare gases to process units and steam generating by the turbine exhaust gases can decrease fuel gas consumption of the cycle by 5605 kg/hr. It is also observed that pressurizing and recycling the gas for utility consumption can decrease the exergy destruction and fuel gas consumption of the cycle by 28 MW and 2100 kg/hr, respectively.

**Keywords:** Exergy analysis, Energy, Mathematical modeling, Gas turbine, Flare

[۸]. نشان دادند که روش تولید انرژی الکتریکی به وسیله گازهای ارسالی به فلر، علیرغم هزینه ابتدایی بیشتر در مقایسه با روش فشار افزایی گاز، سود بسیار بیشتر و زمان بازگشت سرمایه کوتاه‌تری خواهد داشت. در این روش از گازهای ارسالی به فلر جهت سوخت توربوژنراتورهای مقیاس کوچک استفاده می‌شود. همچنین از روش‌های دیگر بازیابی این گازها استفاده از تکنولوژی گاز به مایع است که طی آن و بر اثر یک سلسله واکنش‌های شیمیایی در راکتورهای موردنیاز، گاز طبیعی تبدیل به هیدروکربن‌های سنگین‌تر و مواد مطلوب دیگر می‌گردد [۹، ۱۰]. هر چند اثر این روش بر محیط‌زیست بسیار مناسب می‌باشد [۸]، نشان دادند که سود این روش علیرغم هزینه ابتدایی بالاتر آن در مقایسه با روش تولید برق، بسیار کمتر است و همچنین زمان بازگشت سرمایه نیز از روش فشار افزایی طولانی‌تر می‌باشد.

مطالعات صورت گرفته مذکور، مبتنی بر قانون اول ترمودینامیک بوده است. قانون اول ترمودینامیک انرژی را از لحاظ کمیت مورد مطالعه قرار می‌دهد و هیچ‌گونه تفاوتی بین کار و حرارت قائل نمی‌شود و از این رو روشی که امروزه بیش از پیش اهمیت پیدا کرده است استفاده از مفهوم اکسرژی در آنالیز فرآیندها و تجهیزات موردنیاز است. مفهوم اکسرژی برآمده از قانون دوم ترمودینامیک است و آنالیز بر اساس این مفهوم نتایج دقیق‌تر و پرمعناتری را در مقایسه با روش‌های مبتنی بر قانون اول ترمودینامیک ارائه می‌دهد [۱۱]. اکسرژی عبارت است از حداکثر کاری که از یک جریان ماده و یا انرژی می‌توان گرفت تا آن جریان یا انرژی به شرایط تعادل با محیط برسد. در این مقاله، چگونگی بازیابی گازهای ارسالی به فلر در تأسیسات گاز و گاز مایع شرکت نفت فلات قاره ایران موردبررسی قرار گرفته و با توجه به شرایط و واقعیت‌های موجود، روش‌های مؤثر ارائه می‌شود و از دیدگاه اکسرژی مورد تحلیل قرار می‌گیرد.

## ۲- روش بررسی

### ۲-۱- مدل‌سازی ریاضی

جهت شبیه‌سازی و تحلیل روش‌های ارائه‌شده در این مطالعه نیاز به مدل‌سازی ریاضی انواعی از کمپرسورها، ظروف مختلف، شبکه لوله‌کشی و توربوژنراتورها می‌باشد. در مدل‌سازی کمپرسورها و توربین با استفاده از روابط کمکی و اطلاعات سازنده (و بر اساس دبی جرمی، دما و فشار جریان ورودی)، نسبت فشار و راندمان آیزنتروپیک محاسبه‌شده و بر

از زمان پیدایش صنعت نفت، فلر کردن گاز در صنایع بالادستی و همچنین پالایشگاه‌ها و پتروشیمی‌ها به علل مختلف همچون کنترل فشار و حفظ ایمنی تجهیزات انجام می‌شود و جز لاینفک این صنعت است. مطابق گزارش بانک جهانی، سالانه ۱۵۰ بلیون مترمکعب گاز فلر می‌شود و ایران سومین کشور جهان در این زمینه است [۱]. بنابر گزارش این سازمان، میزان انتشار گاز دی‌اکسید کربن در اثر فلر کردن این گازها سالانه ۴۰۰ میلیون تن است و با در نظر گرفتن آلاینده‌های ناشی از SOx، NOx و ...، مشخص می‌شود که این مسئله ضمن اتلاف انرژی، منجر به اثرات مخرب زیست‌محیطی نیز می‌گردد [۲ و ۳]. با توجه به این مسائل، بازیابی این گازها جهت بهینه‌سازی مصرف انرژی و جلوگیری از اثرات نامطلوب بر طبیعت ناگزیر می‌نماید.

از آنجائی که سهم بالایی از گازهای ارسالی به فلر را گازهای همراه نفت در صنایع بالادستی تشکیل می‌دهد، در مورد پالایش این گازها و استحصال میعانات گازی و سایر مواد مطلوب از آن، اقدامات مؤثری در سرتاسر جهان صورت گرفته است. در متداول‌ترین شیوه بازیابی گازهای همراه نفت، میعانات مختلف گازی (با توجه به تفاوت در نقاط جوش) از گاز جدا شده و نهایتاً گاز طبیعی و میعانات گازی حاصل می‌گردد. در مورد چگونگی بهینه‌سازی فرایندهای مربوط به بازیابی میعانات گازی و گاز طبیعی از گازهای همراه نفت مطالعات فراوانی صورت گرفته است [۴، ۵].

در مورد بازیابی گازهای ارسالی به فلر در تأسیسات بازیابی گازهای همراه نفت، پالایشگاه‌ها، پتروشیمی‌ها و سایر صنایع پائین‌دست اقدامات صورت گرفته بسیار کمتر است. دلیل اصلی این موضوع، مقدار کمتر این گازها و همچنین غنای کمتر آن‌ها به نسبت گازهای همراه نفت می‌باشد [۶]. راهکار شرکت جان زینک جهت بازیابی گازهای ارسالی به فلر در یک پالایشگاه را مورد مطالعه قرار دادند. در این روش، گاز ارسالی به فلر توسط یک کمپرسور فشرده شده و پس از جداسازی فاز مایع در یک جداکننده، به‌عنوان سوخت گاز مورد استفاده قرار می‌گیرد [۷]. نشان دادند که هزینه اجرای این سیستم برای پتروشیمی تبریز ۰/۷ میلیون دلار خواهد بود و با توجه به سود حاصل از این بازیابی، بازگشت سرمایه در حدود ۲۰ ماه است. آن‌ها همچنین نشان دادند که این بازیابی منجر به کاهش انتشار گاز تا ۸۵ درصد می‌گردد.

دست می‌آید [۱۲]. در این رابطه  $\bar{h}_f^o$  آنتالپی تشکیل در دمای مرجع (۲۹۸ درجه کلوین) و  $\Delta\bar{h}$  تفاضل آنتالپی تشکیل در دمای جز موردنظر و دمای مرجع هستند.  $\bar{s}$  آنتروپی مخصوص مولی هر جز،  $\bar{n}$  دبی مولی آن جز و اندیس  $p$  و  $r$  بیانگر واکنش‌دهنده‌ها و محصولات هستند.

در جدول ۱ معادلات اکسرژی حاکم بر هر اجزای اصلی مورد تحلیل نشان داده شده است.  $EX$  با زیرنویس‌های in یا out (و یا i و e) بیانگر اکسرژی جریان است که برای هر جریان مطابق ترم دوم رابطه ۴ محاسبه می‌گردد و  $\dot{I}$  نرخ بازگشت‌ناپذیری و یا تلفات اکسرژی است.

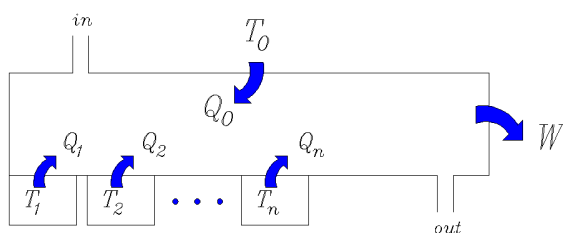
### ۳- مطالعه موردی

پالایشگاه گاز و گاز مایع شرکت نفت فلات قاره ایران به‌منظور جمع‌آوری گازهای همراه مربوط به سکوی نفتی نصر و ایلام (و واحدهای فرآورش مربوط به آنها) طراحی و تأسیس شده است. در این پالایشگاه، گازهای خوراک در فشارهای متفاوت دریافت شده و پس از همسان‌سازی و فشار افزایشی نهایی، شیرین‌سازی شده و پس از آن، رطوبت‌زدایی می‌شود.

گاز شیرین و خشک پرفشار به‌وسیله چیلرها دمایش کاهش پیدا کرده و میعانان گازی از اتان و متان بازیابی می‌گردد. پس از آن پروپان، بوتان، پنتان و C6+ از هم جدا شده و ذخیره‌سازی می‌گردد. گاز طبیعی جدا شده نیز پس از برداشت مصرف کارخانه، صادر می‌گردد.

$$\dot{W} = \sum_1^n \left(1 - \frac{T_0}{T_i}\right) \dot{Q}_i + \sum_{in} \dot{m}(h - T_0s) - \sum_{out} \dot{m}(h - T_0s) - T_0 \dot{S}_{gen} \quad (4)$$

$$\dot{W} = \sum_1^n \left(1 - \frac{T_0}{T_i}\right) \dot{Q}_i + \sum_{in} \dot{m}(h - T_0s) - \sum_{out} \dot{m}(h - T_0s) - T_0 \dot{S}_{gen} \quad (5)$$



شکل ۱- یک حجم کنترل در حالت پایدار

اساس آن (مطابق رابطه ۱ و ۲) شرایط خروجی مدل‌سازی می‌گردد. در مدل‌سازی مبدل‌های گرمایی نیز بر اساس روابط کمکی، داده‌های سازنده و پارامترهای ورودی، کارایی مبدل محاسبه شده و بر اساس رابطه ۳، شرایط خروجی مدل می‌گردد. در محفظه احتراق، بر اساس خواص ترمودینامیکی جریان‌های ورودی به محفظه، واکنش صورت گرفته در محفظه و داده‌های سازنده در مورد تلفات حرارتی و افت فشار، مدل‌سازی انجام می‌گیرد. مدل‌سازی سایر اجزا همچون ظروف، شبکه لوله‌کشی و شیرآلات با توجه به معادلات بقای جرم، انرژی و اطلاعات تجربی صورت می‌گیرد.

$$\eta_{comp} = \frac{W_{comp, isentropic}}{W_{comp, actual}} = \frac{h_i - h_{e,s}}{h_i - h_e} \quad (1)$$

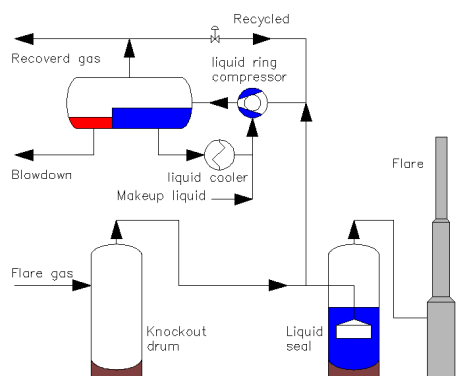
$$\eta_{turb} = \frac{W_{turb, actual}}{W_{turb, isentropic}} = \frac{h_i - h_e}{h_i - h_{e,s}} \quad (2)$$

$$\varepsilon = \frac{[m'(h_{out} - h_{in})]_{cold}}{(mc)_{min} \Delta T_{max}} = \frac{[m'(h_{in} - h_{out})]_{hot}}{(mc)_{min} \Delta T_{max}} \quad (3)$$

### ۲-۲- آنالیز اکسرژی

تعریف اکسرژی عبارت است از حداکثر کاری که از یک سیستم می‌توان گرفت تا آن سیستم به تعادل با محیط برسد. اگر یک جریان مورد مطالعه قرار گیرد این حداکثر کار را اکسرژی جریان می‌گویند و در حالتی که یک منبع انرژی حرارتی مورد بحث باشد، بیشینه کار دریافتی از آن را اکسرژی ناشی از انتقال حرارت می‌نامند. در شکل ۱، یک حجم کنترل در حالت پایدار را که با  $n$  منبع حرارتی با دماهای منحصر به خود و محیط با دمای  $T_{ambient}$  در تبادل گرمایی بوده در نظر بگیرید. از ترکیب قانون اول و دوم ترمودینامیک برای این حجم کنترل معادله ۴ را خواهیم داشت (با صرف‌نظر از انرژی جنبشی و پتانسیل). در این رابطه‌ها  $h$  و  $s$  به ترتیب آنتالپی و آنتروپی مخصوص،  $m$  جرم،  $S_{generated}$  آنتروپی تولیدی در این فرآیند و  $Q$  و  $W$  به ترتیب گرما و کار هستند. در سمت راست معادله ترم اول بیانگر میزان اکسرژی ناشی از انتقال حرارت، ترم دوم تفاوت اکسرژی جریان ورودی و خروجی و در نهایت ترم سوم، نرخ بازگشت‌ناپذیری یا تلفات اکسرژی را نشان می‌دهد.

اما چنانچه سیستم از لحاظ شیمیایی در تعادل با محیط نباشد (همانند محفظه احتراق)، برای محاسبه تلفات اکسرژی لازم است حداکثر کار بازگشت‌پذیر مربوط واکنش شیمیایی موردنظر تعیین گردد. کار بازگشت‌پذیر در یک واکنش مانند  $R \rightarrow P$  که به‌صورت آدیباتیک انجام می‌شود از رابطه ۵ به



شکل ۲- واحد بازیابی گاز فلر طراحی شده به وسیله شرکت جان زینک

جهت حفظ فشار مثبت در سیستم و جلوگیری از ورود هوا از طریق سیستم فلر به واحد بازیابی از یک ظرف همراه با ستون مایع در ورودی کمپرسور استفاده می‌شود.

فشار ستون مایع در این ظرف باعث فشار مثبت می‌گردد و همچنین باعث می‌شود چنانچه گاز ارسالی به فلر بیش از اندازه ظرفیت واحد بازیابی فلر شود و در نتیجه فشار لوله اصلی فلر بالا رود، گاز مازاد بتواند بر فشار ستون مایع غلبه پیدا کرده و به سمت فلر تخلیه شود تا دوباره سیستم بالانس گردد.

در این مطالعه با توجه به شرایط سوخت گازی فشار پائین پالایشگاه (فشار نسبی ۶/۸ بار و دمای ۴۶ درجه سانتی‌گراد) و مقدار و ترکیبات گاز ارسالی به فلر (در حالت عملکرد عادی کارخانه در بارهای مختلف و همچنین مقدار آن در مواقع اضطراری و توقف‌های تولید)، سیستم فشار افزایشی طراحی گردید. در سیستم کنترل ظرفیت کمپرسورها، با افزایش گاز ورودی به واحد، کمپرسور دیگر روشن شده و دارای عملکرد می‌شود. در حالت کاهش گاز ورودی نیز کمپرسور اضافی خاموش می‌شود و در پائین‌ترین میزان نیز از بازگشت جریان جهت کنترل ظرفیت استفاده می‌شود. همچنین استفاده از الکتروموتورهای دور متغیر نیز در کنترل ظرفیت مفید می‌باشد. اثر این روش بر کاهش گاز مصرفی و تلفات اکسرژی پالایشگاه مطابق جدول ۲ است. همچنین در این مطالعه مشخص گردید که استفاده از کمپرسورهای دارای حلقه مایع در مقایسه با کمپرسورهای رفت و برگشتی دارای تلفات اکسرژی کمتری می‌باشد. خنک شدن گاز به وسیله حلقه آب موجود در این کمپرسورها و در نتیجه کاهش ظرفیت کولر هوای موردنیاز در خروجی کمپرسور از علل اصلی این موضوع می‌باشد (مطابق جدول ۲). گاز بازیابی شده دوباره جهت پرچ و جارو کردن خطوط مربوط به سیستم فلر، استفاده می‌گردد.

جدول ۱- معادلات اکسرژی حاکم بر اجزا

جز	رابطه اکسرژی
کمپرسور	$\dot{I}_{comp} = \dot{EX}_{in} + \dot{W}_{comp} - \dot{EX}_{out}$
مبدل‌های گرمایی	$\dot{I}_{HE} = \sum_i \dot{EX}_i - \sum_e \dot{EX}_e$
توربین	$\dot{I}_{turbine} = \dot{EX}_{in} - \dot{W}_{turb} - \dot{EX}_{out}$
محفظه احتراق	$\dot{I}_{cc} = \dot{EX}_{in} + \dot{EX}_{fuel} - \dot{EX}_{out}$

بنابراین اصولاً طراحی این پالایشگاه در راستای کاهش گازهای فلر شده در صنایع بالادستی نفت و به میزان ۱۴۲ میلیون فوت مکعب استاندارد در روز است. سیستم فلر این پالایشگاه جهت کنترل فشار و حفظ ایمنی تجهیزات و خطوط مربوطه طراحی شده و در حالت عملکرد نرمال (و مطابق شرایط طراحی)، عمده گازهای فلر شده شامل گازهایی است که جهت پرچ و جارو کردن سیستم فلر مورد استفاده قرار می‌گیرند (۲/۳ میلیون فوت مکعب استاندارد). لذا چنانچه این مقدار گاز بازیابی گردد، علاوه بر اثر بسیار مثبت در بهینه‌سازی مصرف انرژی و کاهش آلودگی‌های زیست‌محیطی، از مشکلات مربوط به کمبود گازهای خوراک این پالایشگاه نیز خواهد کاست. در این مطالعه راهکار پیشنهادی در مورد چگونگی بازیابی گازهای ارسالی به فلر، در این پالایشگاه مورد تحلیل قرار می‌گیرد.

#### ۴- بحث و نتایج

در این مطالعه روش‌های فشرده‌سازی گازهای ارسالی به فلر، از گرداندنی‌های گازهای فلر به فرایند، تولید هم‌زمان برق و گرما و ترکیبی از روش‌های پیشنهادی جهت بازیابی گازهای ارسالی به فلر در حالت عملکرد نرمال پالایشگاه از دیدگاه انرژی و صرفه‌جویی در مصرف انرژی موردبررسی قرار گرفته است.

#### ۴-۱- فشرده‌سازی گازهای ارسالی به فلر

در روش پیشنهاد شده به وسیله شرکت جان زینک مطابق شکل ۲، گاز ارسالی به فلر ابتدا وارد یک درام جهت جدا کردن فاز مایع همراه می‌شود و پس از آن فشرده‌شده و پس از جداسازی فاز مایع در یک جداکننده، به واحد سوخت گاز کارخانه برمی‌گردد [۶، ۱۳].

مقدار گاز ارسالی به فلر و بیشترین مقدار آن، باید شبکه‌ای از توربین‌های مقیاس کوچک طراحی شده تا اشتراک بار با توجه به مقدار گاز ارسالی به فلر انجام شود.

در این مدل‌سازی، گازهای خروجی از توربین‌گازی (و یا قسمتی از این گازها) جهت پیش‌گرمایش هوای فشرده خروجی از کمپرسور در یک مبدل گرمایی از نوع رکوپریتور و یا رزرناتور مورد استفاده قرار می‌گیرد [۱۴]. پس از این گازهای خروجی توربین وارد یک مولد بازیاب تولید بخار می‌شود. از این بخار جهت استفاده پالایشگاه و سرمایش شماری از فضاهای تأسیسات با استفاده از چیلرهای جذبی چند اثره، می‌توان استفاده کرد. همچنین با استفاده از این چیلرهای جذبی امکان سرمایش هوای ورودی به سیکل توربین‌های گازی جهت جلوگیری از کاهش راندمان این سیکل‌ها در فصول گرم سال وجود دارد. اثر این روش بر کاهش گاز مصرفی و تلفات اکسرژی پالایشگاه مطابق جدول ۲ است.

#### ۴-۴- ترکیبی از روش‌های پیشنهادی

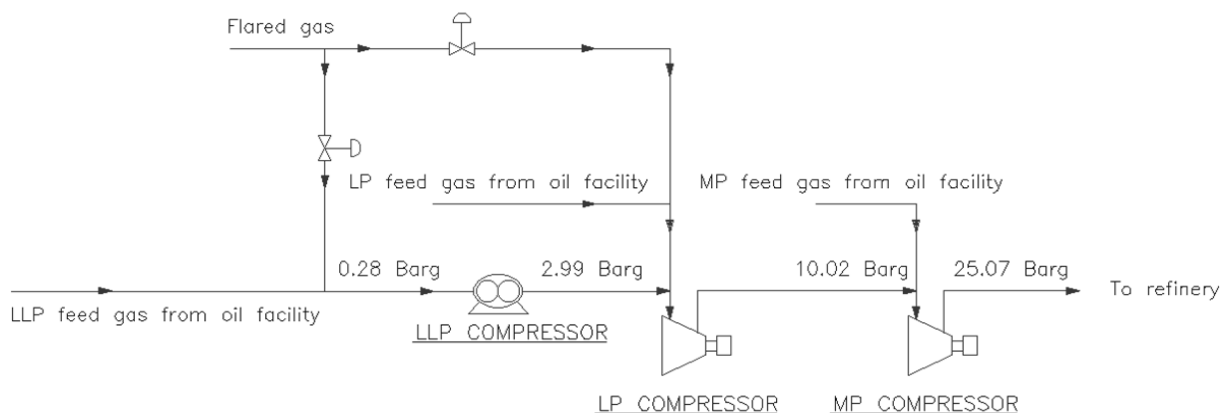
چنانچه تقاضایی برای برق تولیدی توسط گازهای فلر بازیابی شده وجود نداشته باشد، روش تولید برق کارایی چندانی نخواهد داشت؛ بنابراین می‌توان از روش بازگرداندن این گازها به فرایند و استفاده از مولد بخار بازیاب در خروجی توربین‌های گازی پالایشگاه جهت تأمین بخار موردنیاز واحد و چیلرهای جذبی استفاده نمود. اثر این روش بر کاهش گاز مصرفی و تلفات اکسرژی پالایشگاه مطابق جدول ۲ است.

#### ۴-۲- بازگردانی گازهای ارسالی به فلر به واحد همسان‌سازی فشار پالایشگاه

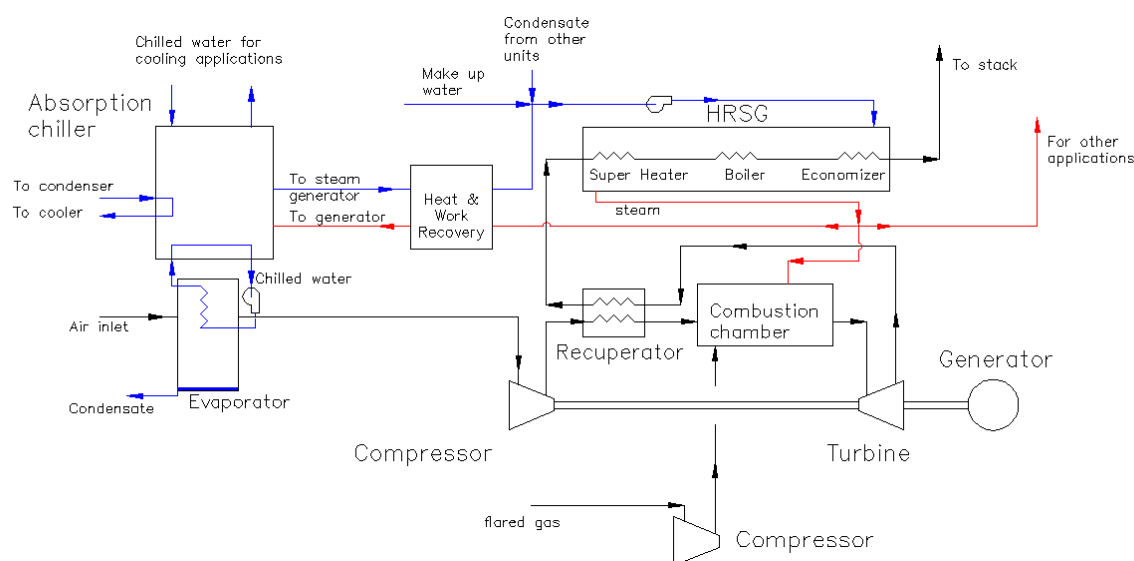
با توجه به اینکه در واحد همسان‌سازی فشار گازهای خوراک ورودی به پالایشگاه مورد مطالعه، سه محدوده متفاوت فشاری وجود دارد (خیلی کم‌فشار، کم‌فشار و فشار متوسط)، لذا امکان بازگرداندن گازهای ارسالی به فلر به این واحد از لحاظ بهره‌برداری امکان‌پذیر می‌باشد، شکل ۳. با توجه به اینکه گازهای ارسالی به فلر دارای غنای فوق‌العاده کمتری نسبت به گازهای ورودی به پالایشگاه هستند و مقدار هیدروکربن‌های سنگین‌تر از اتان در آن‌ها بسیار ناچیز می‌باشد، لذا بازگرداندن این گازها به پروسه پالایشگاه باعث کاهش عملکرد قسمت‌هایی از تأسیسات می‌گردد. در این مطالعه با توجه به محدوده فشارها در واحد همسان‌سازی، سیستم لوله‌کشی و شیرآلات موردنیاز به صورت کلی طراحی گردید. اثر این روش بر کاهش گاز مصرفی و تلفات اکسرژی پالایشگاه مطابق جدول ۲ است. این نتایج نشان می‌دهد که اثر فشار افزایی دارای راندمان بهتری نسبت به روش بازگردانی گازهای فلر به کمک واحد همسان‌سازی فشار است؛ زیرا در این روش گازهای ارسالی به فلر، به وسیله شیرهای طراحی شده تا فشارهای در دسترس واحد همسان‌سازی کاهش فشار پیدا می‌کند و دوباره تا فشار عملکردی موردنیاز پالایشگاه به وسیله کمپرسورهای متعدد بالا می‌رود. این افزایش بار بر واحدهای مختلف پالایشگاه باعث تفاوت در تلفات اکسرژی این دو روش می‌گردد؛ اما چنانچه تأسیسات در نقطه‌ای بسیار کمتر از نقطه طراحی عمل کند، توربوماشین‌های پالایشگاه به علت کاهش خوراک ورودی، در حالات بازگشت جریان عمل می‌کنند و در نتیجه بازگردانی گازهای ارسالی به واحدهای پالایشگاه باعث افزایش بار نخواهد گردید.

#### ۴-۳- تولید هم‌زمان برق و گرما به وسیله گازهای ارسالی به فلر

استفاده از گازهای ارسالی به فلر به عنوان سوخت یک سیکل برایتون جهت تولید برق و همچنین استفاده از گازهای خروجی این سیکل جهت تولید انرژی موردنیاز سایر قسمت‌های تأسیسات، روشی مناسب جهت بهینه‌سازی مصرف انرژی است [۱۱]. روش پیشنهادی برای این پالایشگاه گاز و گاز مایع مطابق شکل ۴ است. گازهای ارسالی به فلر قبل از ورود به محفظه احتراق فشار افزایی شده و به حداقل فشار موردنیاز رسانده می‌شود. با توجه به اختلاف زیاد کمترین



شکل ۳- شماتیک چگونگی بازگرداندن گازهای ارسالی به فلر به واحد همسان‌سازی فشار گازهای خوراک



شکل ۴- شماتیک چگونگی تولید هم‌زمان برق و گرما از گازهای ارسالی به فلر

جدول ۲- اثر روش‌های پیشنهادی بر کاهش تلفات اکسرژی و گاز مصرفی پالایشگاه

روش	کاهش تلفات اکسرژی (مگاوات)	کاهش مصرف گاز (کیلوگرم بر ساعت)
فشار افزایشی با کمپرسور دارای حلقه مایع	۲۸/۵۲	۲۱۳۰
فشار افزایشی با کمپرسور رفت و برگشتی	۲۸/۳۸	۲۱۱۹
بازگرداندن گاز به پروسس	۲۶/۳۷	۱۹۶۲
تولید هم‌زمان برق و گرما	۷۷/۵۸	۵۷۹۳
روش ترکیبی	۷۵/۰۶	۵۶۰۵

### ۵- نتیجه‌گیری

در این مطالعه روش‌های مختلف بازیابی گازهای ارسالی به فلر در پالایشگاه گاز و گاز مایع شرکت نفت فلات قاره ایران از دیدگاه اکسرژی مورد بررسی قرار گرفت. نتایج این مطالعه نشان می‌دهد که تولید هم‌زمان برق و گرما به وسیله این گازها منجر به صرفه جویی ۵۷۹۳ کیلوگرم بر ساعتی گاز شده و

بیشترین اثر در کاهش تلفات اکسرژی کل کارخانه را دارد. چنانچه تقاضایی برای برق تولیدی وجود نداشته باشد، بازگرداندن این گازها به فرایند و تولید بخار به وسیله گازهای خروجی از توربین‌های گازی منجر به کاهش ۵۶۰۵ کیلوگرم بر ساعتی مصرف گاز می‌گردد.

- [6] P. W. Fisher, D. Brennan, Minimize flaring with flare gas recovery, *Hydrocarbon Processing*, Vol. 6, No. 81, pp. 83-85, 2002.
- [7] O. Zadakbar, A. Vatani, K. Karimpour, Flare gas recovery in oil and gas refineries, *Oil & Gas Science and Technology-Revue de l'IFP*, Vol. 63(6), pp. 705-711. 2008.
- [8] M. R. Rahimpour, S. M. Jokar, Feasibility of flare gas reformation to practical energy in Farashband gas refinery: No gas flaring, *Journal of Hazardous Materials*, No. 209, 204-210, 2012.
- [9] H. Schulz, Short history and present trends of Fischer-Tropsch synthesis, *Applied Catalysis A: General*, Vol. 186, No. 1, pp. 3-12, 1999.
- [10] L. Iandoli, S. Kjelstrup, Energy analysis of a GTL process based on low temperature slurry FT reactor technology with a cobalt catalyst, *Energy and Fuels*, Vol. 21, No. 4, pp. 2317-2324, 2007.
- [12] V. Kazerouni, G. Karimi, Energy and exergy analysis of a recuperative gas turbine with steam injection: a parametric study, *Journal of Power and Energy*, Vol. 227, No. 2, pp. 138-146, 2013.
- [13] G. J. Van Wylen, R. E. Sonntag, Fundamentals of classical thermodynamics, second edition, John Wiley & Sons, 1985.
- [14] J. Peterson, N. Tuttle, H. Cooper, C. Baukal, Minimize facility flaring, *Hydrocarbon Processing*, Vol. 86, No. 6, pp. 111-115, 2007.

با توجه به هزینه اولیه بالای روش‌های تولید برق و بخار، روش‌های فشار افزایی با کمپرسورهای دارای حلقه مایع و رفت و برگشتی ضمن کاهش تلفات اکسرژی به میزان ۲۸/۵۲ و ۲۸/۳۸ مگاوات، هزینه اولیه بسیار کمی را به کارخانه تحمیل می‌نماید. تلفات کمتر اکسرژی در کمپرسورهای دارای حلقه مایع به علت خنک شدن گاز به وسیله حلقه آب موجود در این کمپرسورها و در نتیجه کاهش ظرفیت کولر هوای موردنیاز در خروجی کمپرسور است. چنانچه امکان تهیه، نصب و بهره‌برداری تجهیزات دوار جدید جهت بازیابی گازهای ارسالی به فلر مطابق متدهای پیشنهادی میسر نباشد، با توجه به امکانات در حال حاضر کارخانه بازگردانی گازهای ارسالی به فلر به پروسه تولید به‌وسیله واحد همسان‌سازی فشار باعث کاهش تلفات اکسرژی به میزان ۲۶/۲۷ مگاوات و صرفه‌جویی ۱۹۶۲ کیلوگرم بر ساعتی گاز می‌گردد.

#### تشکر و قدردانی

با سپاس از اداره پژوهش و توسعه شرکت نفت فلات قاره ایران که با حمایت‌های مالی و معنوی خود ما را در انجام این مطالعه یاری نمودند.

#### منابع

- [1] World Bank Report, worldwide gas flaring, 2011, <http://www.worldbank.org>.
- [2] E., Cairncross, Report and technical protocol for the monitoring and regulation of flaring from oil refineries in South Africa, UEM flaring project final report, 2007.
- [3] B. Hileman, An urgent plea on global warming-Researchers are calling for immediate, near-term action to reduce CO2 emissions, *Chemical & Engineering News*, Vol, 82, No. 26, pp. 44-44, 2004.
- [4] A. Vatani, M. Mehrpooya, H. Tirandazi, Novel Process Configuration for Co-production of NGL and LNG with Low Energy Requirement, *Chemical Engineering And Processing: Process Intensification*, Vol. 63, pp. 16-24, 2013.
- [5] M, Mehrpooya, A. Vatani, S. Moosavian, Optimum pressure distribution in design of cryogenic NGL recovery processes, *Iranian Journal of Chemistry and Chemical Engineering (IJCCE)*, Vol. 31, No. 3, pp. 97-109, 2012.