



مقاله مروری

مروری بر طراحی و آزمون‌های عناصر پیش‌گرمکن‌های هوا در نیروگاه‌های بخار

مجید میرزایی*

استادیار، مهندسی مواد، گروه پژوهشی مواد غیرفلزی، پژوهشگاه نیرو، تهران، ایران

* نویسنده مسئول: mjmirzaei@nri.ac.ir

پذیرش: ۱۴۰۳/۰۸/۰۶

دریافت: ۱۴۰۳/۰۶/۲۷

چکیده

این مقاله به بررسی تئوری‌ها و پیچیدگی‌های مربوط به طراحی پیش‌گرمکن هوا و سطوح انتقال حرارت استفاده شده در آنها می‌پردازد. تحقیقات متعددی برای درک چگونگی طراحی پیش‌گرمکن هوا و پارامترهای عملکرد مرتبط با آن انجام شده است. پیش‌گرمکن‌ها، مبدل‌های حرارتی هستند که برای پیش‌گرم کردن هوا قبل از انجام هر فرآیند دیگری استفاده می‌شوند. پیش‌گرمکن کاربرد گسترده‌ای در نیروگاه‌ها، خودروها و همه مناطقی از این قبیل دارد که نیاز به گرم کردن هوا و صرفه‌جویی در سوخت دارد. همچنین بررسی کاملی بر روی عناصر گرمایشی یا سطوح مورد استفاده در پیش‌گرمکن‌های هوا برای انتقال گرما بین سیال سرد و گرم انجام می‌شود. ابتدا انواع مختلفی از پروفیل‌های پرکاربرد شناسایی و سپس تحقیقاتی برای یافتن چگونگی بررسی تجربی صفحات انتقال حرارت انجام می‌شود. گزیده‌هایی نیز در رابطه با طراحی تنظیمات تجربی برای همین موضوع و وابستگی پارامترهای مختلف به یکدیگر ارائه شده است. **کلید واژگان:** پیش‌گرمکن هوا، ژانگستروم، عناصر گرمایشی، عدد رینولدز.

A review of the design and testing of air preheater elements in steam power plants

Majid Mirzaei*

Materials Engineering, Non-Metallic Materials Research Group, Power Research Institute, Tehran, Iran

*Corresponding author: mjmirzaei@nri.ac.ir

Received: 17-09-2024

Accepted: 27-10-2024

Abstract

This paper provides a review based on the theories and complexities related to the design of air preheaters and the heat transfer surfaces used in them. Numerous articles have been conducted to understand how to design air preheaters and the performance parameters associated with them. Air preheaters (APH) are heat exchangers used to preheat air before any other processes take place. APH has widespread applications in power plants, vehicles, and all areas where air heating and fuel savings are required. A comprehensive review of the heating elements or surfaces used in air preheaters for heat transfer between cold and hot fluids is also conducted. Initially, various types of commonly used profiles are identified, followed by researches to find ways to experimentally investigate heat transfer plates. Excerpts are also provided regarding the design of experimental setups for the same and the interdependence of various parameters.

Keywords: Air preheater, Jungstrom, Heating elements, Reynolds number.

۱- مقدمه

پیش‌گرمکن‌های هوا^۱ (APH) برای پیش‌گرم کردن هوا قبل از شروع هر فرآیند دیگری، برای احتراق کوره بویلر استفاده می‌شود و مبدل‌های حرارتی هستند که به طور گسترده در نیروگاه‌ها برای افزایش راندمان دیگ بخار استفاده می‌شوند. آب داخل بویلر باید به بخار تبدیل شود که برای این منظور انواع مختلفی از سوخت مانند زغال سنگ مورد نیاز است که در داخل کوره احتراق یافته و مقدار زیادی گرما تولید می‌شود. ذرات زغال سنگ در داخل کوره برای اشتعال به حداقل دمای اشتعال و مقدار هوای مورد نیاز استوکیومتری با اختلاط مناسب نیاز دارند. بنابراین برای کاهش مقدار انرژی تامین شده برای گرم کردن هوا به طوری که زغال سنگ آتش بگیرد، پیش‌گرمکن‌های هوا معرفی می‌شوند که در نتیجه سوخت مورد نیاز برای دستیابی به شرایط دمایی داخل کوره صرفه‌جویی می‌شود. APH به دو دسته بازبازی^۲ و احیاکننده^۳ طبقه‌بندی می‌شود. هرکدام از پیش‌گرمکن‌ها محدودیت‌هایی نیز دارند که در ادامه درباره آن توضیح داده می‌شود.

نوع بازبازی، حرارت را بین سیال سرد و گرم در یک فرآیند پیوسته تبادل می‌کند. تحت این شرایط، پیش‌گرمکن هوا به دو دسته لوله‌ای و صفحه‌ای تقسیم‌بندی می‌شود. در نوع لوله‌ای پیش‌گرمکن، هوای سرد در داخل لوله‌ها جریان دارد، در حالی که گاز داغ دودکش از روی لوله‌ها عبور می‌کند. مشکلاتی که به طور کلی در این مورد رخ می‌دهد این است که سیستم مجرای مورد نیاز برای هوای سرد و هوای گرم نیاز به فضا و تکیه‌گاه‌های بیشتری دارد که در نهایت کل سیستم راه‌اندازی^۴ را بزرگتر می‌کند. مشکل دوم این است که بخشی از لوله‌ها که در معرض گاز دودکش قرار دارد، دچار سایش و پارگی می‌شود، دلیل آن این است که گاز دودکش که از کوره خارج می‌شود حاوی ترکیبات خاکستر و ذرات گرد و غبار است [۱].

نوع احیاکننده نیز به طور متناوب بین سیال سرد و گرم تبادل گرما می‌کند ولی فرآیند پیوسته نیست. تحت این شرایط نیز، پیش‌گرمکن‌ها دو دسته صفحه دوار و صفحه ثابت هستند که عناصر گرمایش، یا چرخشی یا ثابت هستند. مشکل اصلی در اینجا ساییدگی و پارگی صفحات است زیرا گاز دودکش ورودی پر از گرد و غبار است که محتوای خاکستر و

سیلیس بالایی است. مشکل دوم نشت گازها از شکاف‌های بین سازه‌های دوار و ثابت است، این نشت گازها تا حد زیادی بر عملکرد پیش‌گرمکن تأثیر می‌گذارد که در نتیجه برای جلوگیری از نشتی بهتر است نشت‌بندی صورت گیرد. مشکل دیگر رسوب ذرات نسوخته روی سطح APH است. همانطور که رسوبات نسوخته به هوای سرد جاری و گاز دودکش می‌رسند، دمای اشتعال همراه با مقدار کافی اکسیژن به دست می‌آید که در نتیجه ذرات شروع به سوخته شدن می‌کنند که گاهی اوقات باعث انفجار در داخل پیش‌گرمکن می‌شود.

خوردگی نقطه شینم، مشکلی است که عموماً در انواع پیش‌گرمکن‌های هوا دیده می‌شود. گاز دودکشی که از کوره خارج می‌شود حاوی آلاینده‌هایی مانند کلریدها، سولفات‌ها، گرد و غبار و غیره است. چون گاز دودکش به دمای اشباع اسیدی می‌رسد (یعنی دمایی که در آن چگالش اسیدها انجام می‌شود)، سولفات‌ها، کلریدها و غیره به شکل اسیدهایی مانند اسید سولفوریک، اسید هیدروکلریک و سایر اسیدها دچار میعان می‌شوند. این چگالش در لوله‌ها و صفحات فولادی APH انجام می‌شود. بخشی از لوله‌ها یا صفحات که توسط اسیدها احاطه شده‌اند اکسیژن کمتری دارند، بنابراین به عنوان یک آند عمل می‌کنند، در حالی که بخشی که توسط اسیدها احاطه نشده است اکسیژن بیشتری دارد بنابراین به عنوان کاتد عمل می‌کنند. این آند-کاتد به یک سلول الکتروشیمیایی منتهی می‌شود که به نوبه خود باعث خوردگی ماده پایه می‌شود.

در میان تمام مشکلات مربوط به APH، عناصر گرمایش یا صفحات نقش حیاتی در تنظیم عملکرد APH دارند. صفحات همچنین در فواصل زمانی معین تعویض می‌شوند تا از عملکرد بی‌وقفه APH اطمینان حاصل شود. در نتیجه، بررسی وابستگی پیش‌گرمکن هوا به پروفیل صفحه از اهداف این مقاله می‌باشد. از آنجایی که پیش‌گرمکن هوای چرخشی در دمای نسبتاً بالا کار می‌کند، دیواره ماتریس در تماس با گاز دودکش منبسط می‌شود و در تماس با سیال سرد منقبض می‌شود. در عین حال، دمای گاز ورودی، سرعت جریان، و خواص ترمودینامیکی به طور لحظه‌ای تغییر می‌کند که این امر منجر به تغییر شکل ماتریس از نوع قارچی می‌شود [۲]. این تغییر شکل باعث نشتی و همچنین اصطکاک مکانیکی می‌شود که به طور جدی بر راندمان حرارتی و امنیت سیستم تأثیر می‌گذارد [۳].

¹ Air preheaters

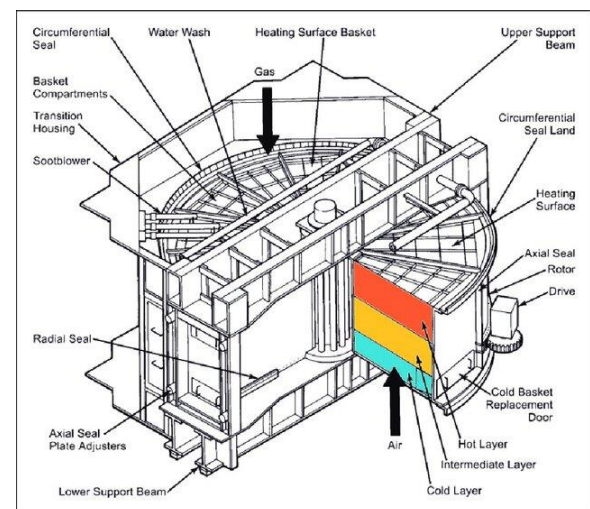
² Recuperative

³ Regenerative

⁴ Set up

۲- طراحی APH

همانطور که در شکل ۱ نشان داده شده است، پیش‌گرم‌کن دوار (RAPH) شامل یک روتور مرکزی است که به سبدهای المنت یا سبدهای چرخان متصل است. در داخل سبدهای المنت، عناصر/صفحات گرمایشی به صورت پشت‌های نگهداری می‌شوند. همانطور که روتور می‌چرخد، سبدها نیز با روتور احاطه شده توسط یک پوسته، می‌چرخند [۴].

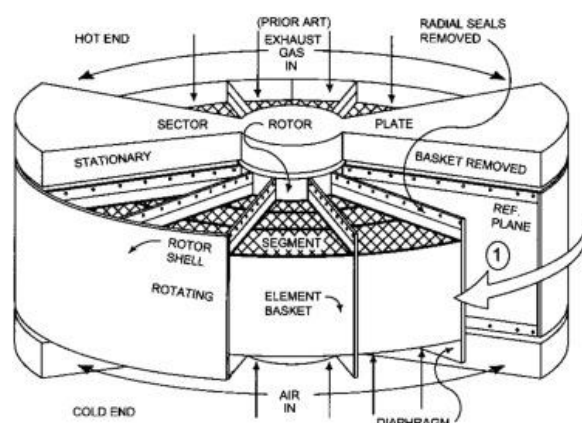


شکل ۲- توزیع دمایی در یک پیش‌گرم‌کن هوای دوار [۵]

در پیش‌گرم‌کن هوا احیا کننده صفحه ثابت، صفحات یا عناصر گرمایشی، در مقایسه با پیش‌گرم‌کن هوای چرخشی، ثابت هستند. در عوض، سیستم مجرای هوای ورودی و خروجی به صورت چرخشی ساخته می‌شود تا همه صفحات در معرض هوای سرد و گرم قرار گیرند. چنین پیش‌گرم‌کن هوا به نام پیش‌گرم‌کن هوای روسمئول^۳ نیز شناخته می‌شود.

پیش‌گرم‌کن نوع لوله‌ای، از شبکه‌ای از لوله‌های مستقیم تشکیل شده است که به صورت رول گسترش یافته یا به ورق‌های لوله جوش داده می‌شوند و سپس در یک محفظه فولادی محصور می‌شوند که این محفظه برای عبور سیال یا گاز از بیرون لوله‌ها عمل می‌کند و دارای دهانه‌های ورودی، خروجی هوا و گاز است. یک درز انبساطی بین ورق لوله شناور و محفظه، آب‌بندی هوا/گاز را فراهم می‌کند [۸] (شکل ۳).

صفحات جداکننده میانی که به صورت موازی با ورق‌های لوله قرار دارند، برای جداسازی مسیرهای جریان و جلوگیری از لرزش‌های ناشی از جریان که می‌تواند به لوله‌ها آسیب برساند، استفاده می‌شوند [۹]. رایج‌ترین ترتیب جریان در پیش‌گرم‌کن لوله‌ای به صورت جریان متقابل مایعات است، به



شکل ۱- قسمت‌های مختلف پیش‌گرم‌کن هوای از نوع دوار [۴]

مساحت RAPH به دو قسمت که در شکل ۲ نشان داده شده است (دو بخش) تقسیم می‌شود، که البته نوع سه و چهار قسمتی نیز وجود دارد. در مورد پیش‌گرم‌کن دو بخشی، از یک بخش گاز دودکش عبور می‌کند و گاز سرد از بخش دیگر عبور می‌کند. چرخش سبدها تضمین می‌کند که همه صفحات در معرض هوای سرد و گرم قرار می‌گیرند. گاز داغ دودکش، صفحات مربوط به بخش خود را گرم می‌کند. همان‌گرم با چرخش سبدها توسط صفحات به هوای سرد منتقل می‌شود. باز هم، صفحات با برخورد با بخش گازهای دودکش گرم می‌شوند. در مورد پیش‌گرم‌کن سه بخشی به غیر از بخش گاز دودکش، دو بخش دیگر هوای اولیه (تقویت زغال‌سنگ پودر شده به کوره) و هوای ثانویه (هوای احتراق) داریم. این نوع پیش‌گرم‌کن به عنوان پیش‌گرم‌کن هوای ژانگستروم^۱ نیز شناخته می‌شود [۵].

وارن [۶] مطالعات خود را در مورد پیش‌گرم‌کن هوای ژانگستروم منتشر کردند و بر اساس نتایج تجربی، حداقل کاهش ۱۰ درصدی در مصرف سوخت نیروگاه‌ها را تایید کرد. حیدری و همکاران [۷] یک RAPH را به صورت سه‌بعدی بررسی کردند و با کمک نرم افزار فلونت^۲، آن را به عنوان یک

¹ Ljungstrom

² Fluent

³ Rothemuhle

افت فشار: در پیش‌گرم‌کن‌های هوای بازیافتی، افت فشار ناشی از اصطکاک در حین جریان، افت شوک در ورودی و خروجی و همچنین افت‌های ناشی از انحنای بازگشت در مسیر جریان، همگی به کاهش فشار کمک می‌کنند. افت فشار با مجذور دبی جرمی هوا نسبت مستقیم دارد [۱۲].

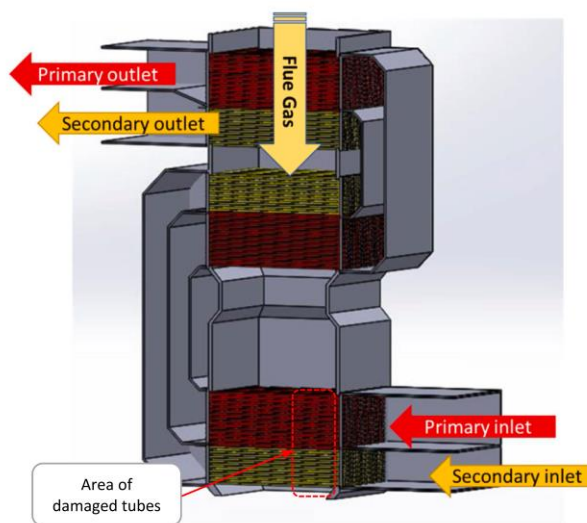
نشستی: واحدهای بازیابی ممکن است با نشستی صفر شروع به کار کنند، اما نشست با گذر زمان و انباشته چرخه‌های حرارتی رخ می‌دهد. با تعمیر و نگهداری منظم، نشست را می‌توان زیر ۳٪ نگه داشت. نشستی تقریبی هوای پیش‌گرم شده را می‌توان براساس آنالیز اکسیژن ورودی و خروجی گاز تعیین کرد.

گرفتگی^۱ و فرسایش: گرفتگی به رسوب‌گیری و بسته شدن گذرگاه جریان انتقال حرارت توسط گازی که با ذرات خاکستر و محصولات خوردگی غنی شده است، گفته می‌شود، در حالی که فرسایش حذف یک لایه ماده به دلیل ذرات گرد و غبار با سرعت بالا است و معمولاً در ورودی گاز که در آن سرعت زیاد است رخ می‌دهد. پیامدهای فرسایش به علت ضعیف شدن ساختار، از دست دادن ناحیه انتقال حرارت و سوراخ شدن اجزا که ممکن است منجر به نشست هوا به گاز شود، خطرناک هستند. فرسایش را می‌توان با کاهش سرعت، حذف مواد آسیب دیده، گالوانیزه کردن یا استفاده از یک ماده فداشونده کنترل کرد (منظور از فداشونده، ماده‌ای است که به لحاظ الکتروشیمیایی فعال‌تر از فلز زیرلایه بوده و با خوردگی و فدا شدن آن، فلز زیرلایه از خوردگی و فرسایش مصون می‌ماند). در یک پیش‌گرم‌کن لوله‌ای، دمای گاز دود در انتهای سرد به گونه‌ای طراحی شده است که به نقطه شبنم اسیدی برسد. زمانی که زغال سنگ به طور کامل سوخته می‌شود [۶]، مقدار کافی از خاکستر بادی^۲ (قلیایی) در دسترس قرار می‌گیرد که می‌تواند اسید سولفوریک را جذب کند و در نتیجه از آلودگی و خوردگی مبدل حرارتی و کانال‌ها جلوگیری کند [۱۳]. اگر نسبت خاکستر به گوگرد بیشتر از ۷:۱ باشد، رسوب در انتهای سرد حتی در دماهای زیر ۱۲۰ درجه سانتی‌گراد نیز اتفاق نمی‌افتد. الزامات اصلی یک پیش‌گرم‌کن، سرعت انتقال حرارت بالا، افت فشار کم و حساسیت کم به رسوب است. این ویژگی‌ها به طور عمده به طراحی و پروفایل عناصر گرمایشی به کار رفته بستگی دارند.

^۱ Plugging

^۲ خاکستر بادی (Fly ash) عبارت است از خاکستری که با روش الکتریسیته ساکن یا به صورت مکانیکی از گازهای خروجی نیروگاه‌های با سوخت زغال سنگ جمع‌آوری می‌گردد.

این معنا که گاز دود به صورت عمودی از لوله‌ها عبور می‌کند و هوا به صورت افقی از یک یا چند مسیر خارج از لوله‌ها عبور می‌کند. در طراحی این سیستم‌ها معمولاً تدابیری برای دور زدن هوای سرد یا بازگشت هوای گرم در نظر گرفته می‌شود تا بتوان خوردگی در انتهای سرد و آلودگی ناشی از خاکستر را کنترل کرد [۹]. در تحقیقات انجام شده، طراحی‌های بازیابی اجازه می‌دهند که سطوح انتقال حرارت برای مدت زمان کوتاه‌تری زیر نقطه شبنم اسیدی باقی بمانند و در نتیجه خطرات خوردگی کاهش یابد. این انتخاب طراحی می‌تواند کارایی را بهبود بخشد در حالی که دماهای انتهای سرد را کنترل می‌کند [۱۰]. در برخی از نصب‌ها، کویل‌های بخار بین خروجی فن دمنده اجباری و ورودی پیش‌گرم‌کن هوا استفاده می‌شوند. این کویل‌ها دمای متوسط بالاتری در انتهای سرد حفظ می‌کنند که برای جلوگیری از خوردگی و اطمینان از عملکرد مؤثر، به ویژه در نوسانات فصلی، ضروری است [۱۰]. شبیه‌سازی‌های CFD برای تحلیل الگوهای جریان هوا درون پیش‌گرم‌کن‌ها به کار می‌روند. این تحلیل به شناسایی مناطق بالقوه بازگشت هوای گرم کمک کرده و تغییرات طراحی را برای بهبود مدیریت جریان هوا اطلاع‌رسانی می‌کند [۱۱]. اجرای این تدابیر در طراحی پیش‌گرم‌کن‌های هوا برای مدیریت خوردگی در انتهای سرد و آلودگی ناشی از خاکستر در نیروگاه‌های بخاری ضروری است. با کنترل جریان هوای دور زدن و کاهش بازگشت هوای گرم، اپراتورها می‌توانند کارایی عملیاتی را افزایش داده و عمر تجهیزات خود را طولانی‌تر کنند. مهمترین پارامترهای تاثیرگذار برای اجرای تدابیر شامل موارد ذیل است:



شکل ۳- پیش‌گرم‌کن نوع لوله‌ای و عملکرد آن [۸]

۳- عملکرد APH

آب‌بندی‌های محیطی و غیره برای جلوگیری از این نشتی ارائه می‌شود زیرا نشتی باعث کاهش راندمان هوای پیش‌گرمکن می‌شود.

(۲) بازده جانبی گاز^۳ (GSE): به عنوان نسبت افت دمای گاز در سراسر پیش‌گرمکن هوا به دمای سر^۴ تعریف می‌شود. جایی که:

$$\text{گاز دودکش} - T_{out} - \text{گاز دودکش} = T_{in} = \text{افت دمای گاز}$$

$$\text{گاز دودکش} - T_{in} - \text{گاز دودکش} = T_{in} = \text{دمای سر}$$

(۳) نسبت X: به عنوان نسبت ظرفیت گرمایی هوای عبوری از پیش‌گرمکن هوا به ظرفیت گرمایی گاز دودکش عبوری از پیش‌گرمکن هوا تعریف می‌شود. نسبت X به رطوبت در زغال‌سنگ، نفوذ هوا، نرخ جریان جرمی گاز و هوا، نشت از طریق پیش‌گرمکن و نهایتاً گرمای ویژه هوا و گاز دودکش بستگی دارد.

(۴) افت فشار: به تغییر فشار هوا و گاز دودکش در هنگام عبور از پیش‌گرمکن اشاره دارد. افت فشار کم برای عملکرد بهتر یک پیش‌گرمکن هوا ترجیح داده می‌شود.

(۵) افت دمای گاز دودکش: دمای گاز دودکش کاهش می‌یابد زیرا گرما را به عناصر گرمایشی پیش‌گرمکن هوا منتقل می‌کند.

(۶) افزایش دمای هوا: زمانی که هوای منتقل شده به بویلر در تماس با المنت‌های گرمایشی قرار می‌گیرد، دما در مقایسه با هوای ورودی در دمای بالا افزایش می‌یابد. شروتی و همکاران [۱۶] یک مطالعه تجربی بر روی شاخص‌های عملکرد پیش‌گرمکن ارائه کرده و آزمایشی را بر اساس داده‌های عملیاتی معمول به دست آمده از LANCO-UPCL (نیروگاه حرارتی Nagarjuna واقع در Karnataka, Udipi) انجام دادند. این شاخص‌ها قبل و بعد از انجام تنظیمات مختلف فاصله صفحه، ارزیابی شدند و نتایج مشاهدات ثبت گردید. نتایج نشان داد که نشت هوا پس از تنظیم فاصله صفحه بخش نشت‌بند شعاعی به تدریج کاهش یافت. مشاهده شد که با کاهش مساحت بین هوا به سمت گاز بین روتور و محفظه پیش‌گرمکن هوا، بازده جانبی گاز به تدریج افزایش یافت. همچنین مشاهده شد که نسبت X با تنظیمات مختلف صفحات بخش شعاعی، انتهای گرم و سرد افزایشی را ثبت کرده است که نشان می‌دهد که حداکثر گرما در پیش‌گرمکن هوا بازیافت می‌شود.

عملکرد یک پیش‌گرمکن هوای ژانگستروم تا حد زیادی به هندسه یا مشخصات عناصر گرمایش استفاده شده در آن بستگی دارد. پروفیل‌ها به گونه‌ای طراحی شده‌اند که باعث افزایش راندمان پیش‌گرمکن هوا و کاهش رسوب‌گیری و افت فشار می‌شود. والوج و همکاران [۱۴] ثابت کردند که عملکرد یک پیش‌گرمکن هوای ژانگستروم تحت تأثیر مشخصات عناصر گرمایشی مورد استفاده، قرار می‌گیرد. آنها مطالعه تجربی را بر روی دو پروفایل مختلف که یکی به صورت صاف^۱ و دیگری موج‌دار^۲ بود، را در تونل باد انجام دادند. ویژگی‌های عملکردی این عناصر در اعداد رینولدز مختلف مورد ارزیابی و مقایسه قرار گرفت و در نهایت پروفایل بهتر این دو پیشنهاد شد. پیش‌گرمکن هوای ژانگستروم در مقایسه با هر پیش‌گرمکن هوای احتراقی دیگر به دلیل عملکرد ثابت، قابلیت اطمینان و انعطاف پذیری سوخت، به طور گسترده‌ای در صنعت برق استفاده می‌شود.

عواملی که در مختل شدن کارکرد پیش‌گرمکن نقش دارند معمولاً نشت آب‌بند، کاهش ظرفیت انتقال حرارت و جذب عناصر گرمایشی مورد استفاده به دلیل رسوب، گرفتگی و خوردگی هستند. انتقال خاکستر از کیف اکونومایزر نیز می‌تواند به کاهش عملکرد پیش‌گرمکن هوا کمک کند. درزهای انبساط و مجاری نیز گاهی اوقات در بالادست و پایین‌دست پیش‌گرمکن‌ها دچار فرسایش می‌شوند. این فرسایش همچنین منجر به از بین رفتن حاشیه و عملکرد ضعیف پیش‌گرمکن می‌شود. تعمیرات اساسی یک پیش‌گرمکن برای غلبه بر همه این موانع زمان زیادی را صرف می‌کند.

۳-۱- شاخص‌های عملکرد پیش‌گرمکن

برای دانستن اینکه آیا عملکرد یک پیش‌گرمکن مطابق با الزامات است یا خیر، شاخص‌های عملکرد خاصی تعریف شده است که برای ارزیابی عملکرد مبدل حرارتی استفاده می‌شود. مطالعه انجام شده توسط ری [۱۵]، ایده مختصری در مورد این شاخص‌ها به دست می‌دهد.

(۱) نشت هوا: فرض بر این است که این نشت به طور کامل بین ورودی هوا و خروجی گاز رخ می‌دهد که به صورت درصدی از جریان گاز ورودی بیان می‌شود. آب‌بندی‌های مختلفی مانند نشت بندهای شعاعی، آب‌بندی‌های محوری،

³ Gas side efficiency

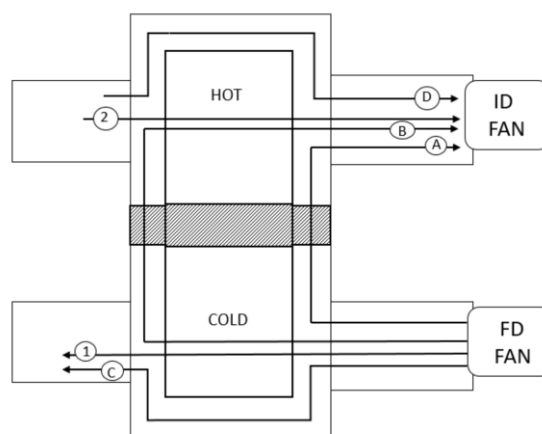
⁴ Head

¹ Flat Notched Crossed

² Double Undulated

۲-۳- نشت APH

در پیش‌گرم‌کن هوای احیا کننده چرخشی یا ژانگستروم، نشت یک مشکل عمده است [۱۷]. این نه تنها راندمان پیش‌گرم‌کن را کاهش می‌دهد، بلکه نرخ گرمای کلی نیروگاه را نیز افزایش می‌دهد. شکل ۴ مسیرهای مختلف نشت را در یک پیش‌گرم‌کن نشان می‌دهد [۱۸].



شکل ۴- عبور جریان هوا و گاز دودکش [۱۸]

- مسیر ۱: عبور جریان هوای معمولی سرد.
- مسیر ۲: عبور جریان گاز.
- مسیر A: هوای محیط از فن FD که مستقیماً به خروجی گاز APH نشت می‌کند.
- مسیر B: جریان هوای فن FD پیش‌گرم‌شده که از پیش‌گرم‌کن لوله‌ای عبور کرده یا از آن خارج می‌شود.
- مسیر C: هوای فن FD محیطی که از پیش‌گرم‌کن هوا عبور می‌کند.
- مسیر D: خروج گاز داغ از دیگ بخار.
- مسیر ۱، انتقال مستقیم هوای سردی است که از فن FD (کشش اجباری) به APH و سپس به بویلر می‌آید. مسیر ۲ مسیر گاز دودکش را نشان می‌دهد که از کوره می‌آید و از طریق فن ID (کشش القایی) به اجزای دیگر منتقل می‌شود.
- مسیر A نشان می‌دهد که هوایی که از فن FD می‌آید از APH از بالا پیشی می‌گیرد و از طریق فن ID به بیرون حرکت می‌کند. مسیر B نشان می‌دهد که هوای فن FD پس از گرم شدن توسط APH به جای رفتن به بویلر از فن ID خارج می‌شود. مسیرهای A و B نشان دهنده نشت محیطی

هستند. مسیرهای C و D نشان‌دهنده نشت میان‌بر^۱ هستند که در آن هوای سرد و گاز دودکش بدون تماس با پیش‌گرم‌کن به مقصد مربوطه حرکت می‌کنند. برای جلوگیری از این نشت، آب‌بندی ضروری است. انواع عمده آب‌بندی‌های مورد استفاده در نیروگاه‌ها عبارتند از آب‌بند شعاعی، آب‌بند بای‌پس، آب‌بند محوری و آب‌بند محیطی.

مطالعه‌ای که توسط کومار و همکاران [۱۹] بر روی ارزیابی عملکرد گرمکن‌های هوای در شرایط خارج از طراحی انجام شد، اطلاعات کافی در مورد نشت پیش‌گرم‌کن و بهبود عملکرد آن ارائه می‌دهد. مقاله آنها یک مدل جریان ساده از پیش‌گرم‌کن‌های احیاء کننده دوار را تجزیه و تحلیل می‌کند و نشت مایع را به دو دسته طبقه‌بندی می‌کند:

(۱) نشت ناشی از اختلاف فشار: با عبور گاز دودکش با فشار بالا از سیستم آب‌بندی، کسری از آن با هوای سرد کم فشار مخلوط می‌شود. بنابراین در اینجا عامل نشتی اختلاف فشار است [۲۰].

(۲) نشت حامل: زمانی اتفاق می‌افتد که بخشی از جریان گاز که در حفره‌ها یا فضاهای خالی عنصر روتور به دام افتاده است، در طول چرخش به جریان گاز دیگر منتقل می‌شود. بسیاری از پیش‌گرم‌کن‌ها دارای فضای اضافی هستند که به آنها اجازه می‌دهد تا در صورت مشاهده عملکرد ضعیف، عناصر گرمایش اضافی را در خود جای دهند. اما همه پیش‌گرم‌کن‌های هوا، فضای اضافی ندارند. در چنین مواردی، عناصر گرمایش قدیمی با مجموعه جدیدی از المنت‌های گرمایش جایگزین می‌شوند.

۳-۳- عناصر گرمایشی

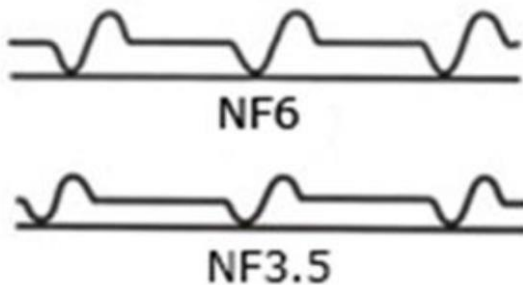
عناصر گرمایشی مورد استفاده در پیش‌گرم‌کن‌های هوا از فولاد کورتن یعنی HSLA (فولاد کم آلیاژ با استحکام بالا) ساخته شده‌اند. فولاد کورتن برای عناصر گرمایش ترجیح داده می‌شود زیرا این ماده مقاومت بالایی در برابر خوردگی و فرسایش و هدایت حرارتی بالا ارائه می‌دهد [۱۴]. مشخصات یا هندسه عناصر گرمایشی مورد استفاده نیز بر عملکرد پیش‌گرم‌کن تأثیر زیادی دارد. بر اساس هندسه پروفیل به هفت نوع طبقه‌بندی می‌شود که عبارت‌اند از:

(۱) نوع DU (دوبل مواج^۲): موج‌دار به معنای داشتن فرم مواج است. ویژگی مشترک عنصر DU، انباشته شدن متناوب

¹ Bypass

² Double undulated

پیکربندی NF6 است که دارای شکاف‌های بزرگ و با فضای باز است و برای زغال‌سنگ‌های خاکستر بالا، ایده‌آل است. پیکربندی NF3.5 نیز برای سوخت‌های کم‌رسوب با نقطه شبنم اسید بالا، مناسب است.



شکل ۸- نمای نوع NF [۲۱]

۶) نوع NU: شکل ۹ نمایه نوع را نشان می‌دهد. اینها شبیه به سری NF هستند، اما به جای ورق صاف، یک ورق موجدار را حمل می‌کنند.



شکل ۹- نمای نوع NU [۲۱]

۷) نوع CU (موجدار موجدار): این پروفیل معمولاً فقط در واحدهای گاز طبیعی استفاده می‌شود. بهترین کارایی را زمانی دارد که با گازهای دودکش با چگالی کم در هنگام به کارگیری سوخت‌های گازی مانند گاز طبیعی استفاده شود. شکل ۱۰ ویژگی‌های پروفیل CU را نشان می‌دهد که در آن، صفحات با مقطع راه راه برای افزایش سطح انتقال حرارت ارائه شده‌اند [۲۲].



شکل ۱۰- نمای نوع CU [۲۱]

۳-۱- آزمون عناصر گرمایشی

آزمایش سطوح انتقال حرارت پروفیل‌های مختلف، با هدف یافتن پروفیلی مناسب، جهت بهینه‌سازی ویژگی‌های انتقال

⁵ Notched Undulated

ورق‌های المان موجدار با ورق‌هایی است که هر دو موجدار هستند. شکل ۵ نمای نوع DU را نشان می‌دهد.



شکل ۵- نمای نوع DU [۲۱]

۲) نوع DL^۱: این پیکربندی مانند عنصر DN است، با این حال، عناصر به صورت آزاد در داخل سبدها قرار می‌گیرند، بنابراین عناصر می‌توانند تا ۱ اینچ در طول دمیدن دوده به جلو و عقب حرکت کنند.

۳) نوع DN^۲: این صفحات در مقایسه با عناصر DU معادل، رسوب کمتر و قابلیت تمیز کردن بهتری را ارائه می‌دهند و در عین حال ویژگی‌های افت فشار و انتقال حرارت مشابه را حفظ می‌کنند. شکل ۶ نمای نوع DN/DL را نشان می‌دهد.



شکل ۶- نمای نوع DN/DL [۲۱]

۴) نوع FNC^۳ (مسطح شیاردار): شکل ۷ ویژگی‌های ساختمانی صفحات نوع FNC را نشان می‌دهد. این نوع صفحه عملکرد حرارتی بالاتر و افت فشار کمتری را نسبت به عنصر استاندارد DU ارائه می‌دهد. این عمدتاً در کاربردهای رسوب‌گیری کم مانند نفت و گاز استفاده می‌شود زیرا تمیز کردن عناصر این پروفایل بسیار دشوار است.



شکل ۷- نمای نوع FNC [۲۱]

۵) نوع NF (بریدگی تخت^۴): همانطور که در شکل ۸ نشان داده شده است، این صفحه شامل یک صفحه مسطح شیاردار و به دنبال آن یک صفحه کاملاً صاف است. رایج‌ترین

¹ Double notched loose packed

² Double notched loose packed

³ Flat notched crossed

⁴ Notched flat

انتقال حرارت از طریق همرفت در مورد عناصر گرمایشی انجام می‌شود. هر چه زمان باقیمانده بیشتر باشد، ضریب انتقال حرارت صفحات بیشتر است. این مطالعه بر روی پروفیل‌های صفحه FNC و DU انجام شد و به این نتیجه رسید که عناصر FNC نسبت به عناصر DU زمان باقیمانده بیشتری دارند.

۲) مطالعات جریان سرد: شامل راه‌اندازی آزمایشی یک تونل باد است. سپس تنظیم‌ها برای تعیین پارامترهای عملکرد برای پروفیل‌های صفحات مختلف استفاده می‌شود. بوتریموویچ و همکاران [۲۳] روشی را برای اندازه‌گیری ضریب انتقال حرارت ماتریس‌ها یا عناصر گرمایشی مورد استفاده در مبدل‌های حرارتی احیاکننده دوار پیشنهاد کردند. تصور می‌شود که روش به اصطلاح تک دمشی یک روش کارآمد برای تعیین تجربی میانگین ضریب انتقال حرارت α در مبدل‌های حرارتی احیاکننده متشکل از عناصر حرارتی است. ضریب انتقال حرارت بر اساس مساحت سطح واقعی عناصر حرارتی است و انتقال حرارت همرفتی بین گاز و عنصر حرارتی روی سطح دیوار را در نظر می‌گیرد. در روش مورد بررسی، میانگین ضریب انتقال حرارت α بر پایه مقایسه دمای واقعی تعیین گردید. همچنین ویژگی‌های گاز (که در ماتریس آزمایشی گرم یا سرد می‌شود) در خروجی ماتریس آزمایشی با استفاده از یک مدل نظری پیش‌بینی شد. توافق بین پروفیل‌های دمای تجربی و پیش‌بینی نظری به ضریب انتقال حرارت α بستگی دارد که در مدل نظری انتقال حرارت اعمال می‌شود. CFD شاخه‌ای از علم است که می‌تواند با حل معادلات پیچیده ریاضی با کمک آنالیز عددی به تجزیه و تحلیل جریان سیال، انتقال حرارت، واکنش‌های شیمیایی و غیره کمک کند. این به طور بالقوه در طراحی یک سیستم مبدل حرارتی از ابتدا و همچنین در عیب‌یابی یا بهینه‌سازی با پیشنهاد اصلاحات طراحی مفید است. برخی از کدهای تجاری CFD که اغلب استفاده می‌شوند عبارتند از FLUENT، STAR، CFX، ADINA، FIDAP، CD، CFD2000 و PHOENICS. این مدل پایه‌ای برای بسیاری از تغییرات بیشتر شد و هنوز با حذف ساده‌سازی‌های متعدد فرض شده توسط نویسندگان، برای به دست آوردن یک راه حل تحلیلی برای معادلات مدل، در حال توسعه است. یک مطالعه کمی درباره عملکرد حرارتی مبدل حرارتی با سطح راه‌راه، با بررسی تغییرات مختلف در نسبت گام به ارتفاع و زوایای مختلف توسط کیوفالو و همکاران [۲۵] انجام شد. سپس بهینه‌سازی

حرارت و کارایی یک پیش‌گرم‌کن هوا انجام می‌شود. لازم به تاکید است که با توجه به نیاز به تعیین ضریب انتقال حرارت، مهمترین پارامترها شناسایی هندسه عنصر حرارتی و به طور خاص قطر هیدرولیکی کانال‌های جریان و همچنین جرم یک عنصر منفرد می‌باشد [۲۳].

۳-۳-۲- تجزیه و تحلیل نرم‌افزاری

دیلیپ و همکاران [۲۴] تجزیه و تحلیل نرم‌افزاری بر روی عناصر گرمایشی روی پروفیل‌های صفحه مختلف انجام دادند. پروفیل‌ها ابتدا با استفاده از نرم‌افزار Pro-E توسعه یافتند و سپس برای انجام تجزیه و تحلیل CFD به ANSYS CFX وارد شدند. یک واحد ۷۰ مگاواتی KLTPS (ایستگاه برق حرارتی ذغال‌سنگ کوچک^۱) برای دریافت داده‌های عملیاتی آزمایش تحت نظر بود. APH این واحد ۷۰ مگاواتی برای جمع‌آوری داده‌هایی مانند دمای ورودی به خروجی هوا و گاز دودکش، فشار ورودی به خروجی هوا و گاز دودکش، ترکیب گاز دودکش و خواص گاز دودکش تحت پایش بود. پروفیل عناصر گرمایشی مورد استفاده ACE، NF (المان شفاف پیشرفته)، FNC، NU و CU بود. شرایط مرزی اعمال شد و تجزیه و تحلیل CFD بر روی هر پروفیل صفحه برای به دست آوردن مشخصات دمای خروجی گاز دودکش انجام شد. سپس کارایی APH برای هر پروفیل صفحه محاسبه شد و نتایج با هم مقایسه شدند. نتایج نشان داد که انتقال حرارت به نوع پروفیل صفحه مورد استفاده در پیش‌گرم‌کن هوا بستگی دارد و پروفیل NF کارآمدترین در بین تمام پروفیل‌های مورد مطالعه بود.

۳-۳-۳- آزمون تجربی

در مقاله ارائه شده توسط والوج و همکاران [۱۴] دو روش برای تعیین عملکرد عناصر انتقال حرارت به نام‌های آزمایشی زمان باقیمانده و مطالعات جریان سرد، شناسایی شده است که در زیر توضیح داده شده است:

۱) تست زمان باقیمانده: مدت زمانی است که توسط هوا برای طی کردن از یک طرف عنصر به طرف دیگر صرف می‌شود. زمان باقیمانده به طور مستقیم با طول پیمایش هوا متناسب است که به نوبه خود با مساحت سطح صفحات نسبت مستقیم دارد. طول پیمایش هوایی زیاد به معنی مساحت سطح بالا است که به معنای انتقال حرارت بالا است، زیرا

^۱ Kutch Lignite Thermal Power Station

صفحات یا عناصر گرمایشی در بخش وسط تست نگهداری می‌شوند. گاز دودکش برای اولین بار عبور داده می‌شود بنابراین عناصر گرم می‌شوند. سپس دمنده یا کمپرسور متصل به دیفیوزر یک اثر مکش ایجاد می‌کند که هوای سرد را از عناصر گرمایش عبور می‌دهد. ایده کلی شبیه‌سازی وضعیت پیش‌گرم‌کن هوای ژانگستروم با استفاده از این تونل باد است. پس از گرم شدن، هوای سرد عبور می‌کند، گرما از صفحات به هوا منتقل می‌شود و از این رو افزایش دمای هوای سرد مشاهده می‌شود. سرعت هوای سرد برای طیفی از اعداد رینولدز اندازه‌گیری می‌شود که بر اساس آن ضریب اصطکاک، افت فشار و ضریب انتقال حرارت پروفیل‌های صفحه محاسبه می‌شود. در آزمایش انجام شده توسط والوج و همکاران [۱۴]، اندازه‌گیری سرعت با استفاده از یک سرعت-سنج TSI انجام شد. سرعت‌سنج TSI مدل الکترونیکی پیشرفته بادسنج سیم داغ است. بادسنج سیم داغ شامل یک سیم کوچک با قطر ۰/۰۰۵ میلی‌متر است که بین دو چنگک نگه داشته می‌شود و با عبور جریان الکتریکی از آن تا دمای معینی گرم می‌شود. هنگامی که چنین سیمی به جریان گاز وارد می‌شود، به دلیل انتقال حرارت همرفتی از عنصر سیم به گاز، سیم داغ را تا دمای پایین‌تری خنک می‌کند. هر چه انتقال حرارت از سیم بیشتر باشد، ضریب انتقال حرارت سیال بیشتر است که با سرعت سیال نسبت مستقیم دارد بنابراین می‌توان سرعت را از معادله (۱) محاسبه کرد.

$$Re = \frac{\rho V_a D_h}{\mu} \quad (1)$$

که:

$$D_h = 4 \times \frac{\text{جریان مقطع سطح}}{\text{محیط تر شده}} \quad (2)$$

$$\rho = \frac{1.293 \times 273}{(273 + t_{avr})} \quad (3)$$

در روابط بالا Re عدد رینولدز، D_h قطر هیدرولیک پروفیل صفحه، μ ویسکوزیته هوا بر حسب پاسکال‌ثانیه و ρ چگالی هوا بر حسب کیلوگرم بر متر مکعب است. ضریب اصطکاک f نیز از رابطه زیر محاسبه می‌شود:

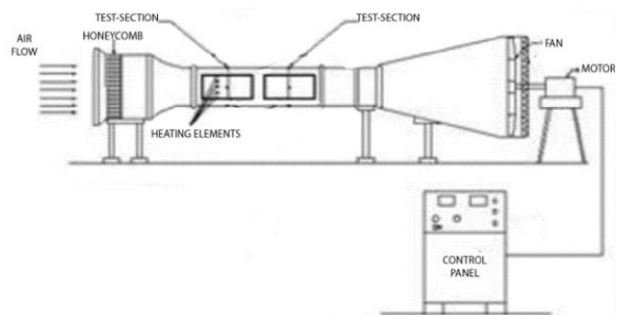
$$\frac{\Delta P}{\rho} = \frac{f L V_a^2}{2 D_h} \quad (4)$$

که L طول مقطع آزمایش در تونل باد بر حسب متر و ΔP اختلاف فشار بر حسب میلی‌متر ستون آب می‌باشد. ضریب یا فاکتور کولبرن^۱، یک عدد بدون بعد است که در

طراحی سطوح موج‌دار متقاطع با زوایای موجدگی مختلف مانند ۳۰، ۴۵، ۶۰ و ۷۵ مورد بررسی قرار گرفت.

۳-۳-۴- دستگاه آزمون

تجزیه و تحلیل تجربی APH شامل راه‌اندازی آزمایشی یک تونل باد است [۱۴]. همانطور که در شکل ۱۱ نشان داده شده است، از یک بخش همگرا، یک بخش آزمایشی در وسط و یک بخش پخش‌کننده تشکیل شده است.



شکل ۱۱- راه‌اندازی تونل باد [۱۴]

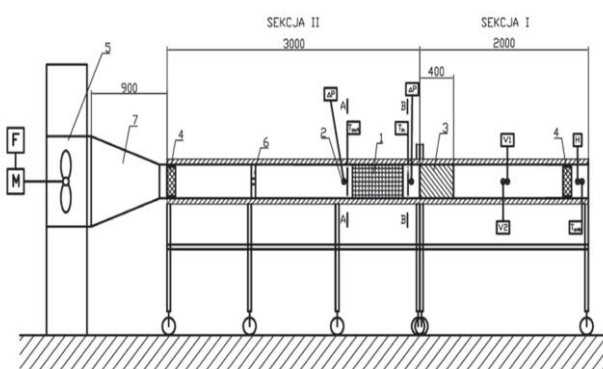
تونل باد ابزاری است که برای تحقیقات آیرودینامیکی استفاده می‌شود. جسم یا نمونه را در وسط نگه می‌دارند و سیال را برای عبور از روی آن می‌سازند. یک تونل باد یک موقعیت واقعی را که در آن سیال ساکن است و جسم در آن حرکت می‌کند، معکوس می‌کند. در داخل تونل، جسم ثابت است و سیال روی آن حرکت می‌کند. واحد محرک از یک فن، دمنده یا کمپرسور متصل به یک موتور الکتریکی تشکیل شده است. محل موتور محرک به نوع تونل بستگی دارد. کمپرسور یا دمنده یا فن جریانی از هوا ایجاد می‌کند که در یک محفظه بزرگ وارد می‌شود، این محفظه مجهز به گیج اتصالات و مجموعه‌ای از ساختار لانه زنبوری است تا جریان صاف شود و ناهنجاری‌ها برطرف شود. در موارد سرعت بسیار کم، شرایط نزدیک به سکون در محفظه ته‌نشینی وجود دارد. این محفظه جریان را به بخش همگرای واقع در پایین‌دست می‌رساند. بخش همگرا یا نازل، بخش آزمایش را با یک جت با سرعت یکنواخت تغذیه می‌کند. مدل مورد آزمایش در اینجا با پشتیبانی مناسب ثابت می‌شود. همچنین یک پنجره شفاف بر روی دیواره‌های قسمت آزمایشی تعبیه شده است تا بتوان نمونه آزمایش و ابزار اندازه‌گیری را به درستی کنترل کرد. دیفیوزر، جریان را از بخش آزمایش گرفته و با فشار نسبتاً بالایی به اتمسفر تخلیه می‌کند.

¹ Colburn j-factor

سیم‌های مقاومتی استفاده شود. به دلیل همگنی سرعت مورد نیاز، سیم پیچ گرمایشی باید تا حد امکان کمتر جریان را مختل کند. ساختار سیم‌پیچ همچنین بر مشخصات دمایی گاز به دست آمده پس از روشن یا خاموش کردن آن تأثیر می‌گذارد که از نقطه نظر مدل نظری اعمال شده برای ترسیم نتایج اندازه‌گیری مهم است. با توجه به همگن بودن پروفیل‌های سرعت مورد نیاز در مدل‌های نظری، پیشنهاد می‌شود یک صاف‌کننده جریان (به شکل ماتریس لانه زنبوری) قبل از بخش آزمایش قرار گیرد [۲۷]. برای از بین بردن تأثیر اختلالات ایجاد شده در هندسه خروجی تونل، یک صاف‌کننده جریان مشابه نیز باید در خروجی بخش آزمایش قرار داده شود. قبل از اندازه‌گیری، شرایط زیر لازم است:

- جریان گاز حالت ثابت است (سرعت ثابت)
- دما در قسمت اندازه‌گیری در جهت محوری و شعاعی ثابت و برابر است.

اندازه‌گیری اختلاف فشار بین ورودی و خروجی ماتریس آزمایش شده، از جمله اندازه‌گیری سرعت گاز، می‌تواند برای تعیین مقاومت اصطکاکی به عنوان تابعی از ضریب f در مقابل عدد رینولدز، Re استفاده شود. تفاوت در اینجا همانطور که در شکل ۱۳ نشان داده شده است این است که به جای استفاده از گاز دودکش برای گرم کردن عناصر، یک بخاری الکتریکی درست قبل از المنت‌های گرمایشی برای گرم کردن هوای ورودی ارائه می‌شود که بعداً همان را به صفحات منتقل می‌کند.



شکل ۱۳- دستگاه اندازه‌گیری کامل ۱- بسته‌های مان‌های بررسی ۲- نقطه اندازه‌گیری فشار ۳- بخاری برقی برای گرم کردن هوا ۴- یکسو کننده جریان ۵- فن ۶- شمع عناصر DEBIMO ۷- پخش کنند [۲۳]

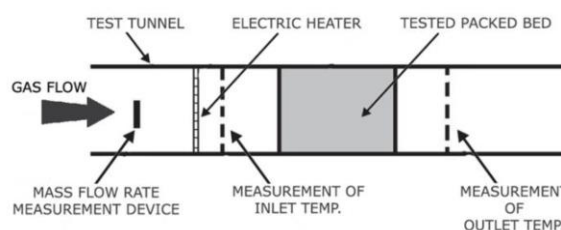
۳-۵- وابستگی پارامترها به عدد رینولدز

محاسبات انتقال حرارت و جرم به کار می‌رود. این ضریب به عنوان یک پارامتر کلیدی در آنالوژی چیلتون-کولبرن عمل می‌کند که پدیده‌های انتقال حرارت، جرم و مومنتوم را به هم مرتبط می‌سازد. این آنالوژی به ویژه در کاربردهای مهندسی، مانند طراحی مبدل‌های حرارتی، بسیار مفید است و از رابطه زیر محاسبه می‌شود:

$$\text{Colburn coefficient} = \frac{Nu}{Re \cdot Pr^{1/3}} \quad (5)$$

که Nu نشان‌دهنده عدد ناسلت^۱ و Pr نشان‌دهنده عدد پراتلت^۲ می‌باشند. در نهایت، فاکتور کولبرن ابزاری حیاتی در مهندسی حرارتی و سیالات است که چارچوبی برای تحلیل و پیش‌بینی کارایی فرآیندهای انتقال حرارت و جرم فراهم می‌کند.

تکنیک تک دمشی [۲۳] همچنین می‌تواند برای یافتن ضریب انتقال حرارت ماتریس‌های یک پیش‌گرم‌کن هوا احیاکننده دوار استفاده شود. بخش آزمایشی روش تک دمشی در یک تونل باد همانطور که در شکل ۱۲ نشان داده شده است انجام می‌شود.



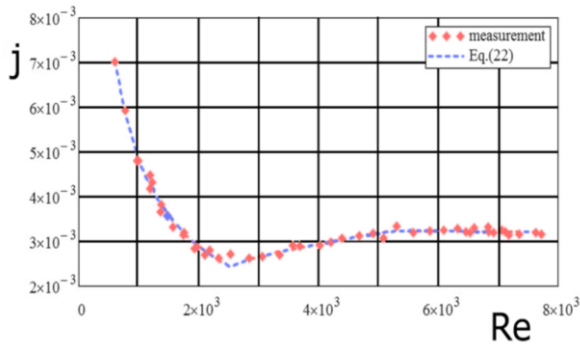
شکل ۱۲- ایده اندازه‌گیری انتقال حرارت با تکنیک تک دمشی [۲۳]

به دلیل محدودیت‌های محفظه آزمایش تونل، معمولاً کل مبدل حرارتی را نمی‌توان آزمایش کرد، بنابراین آزمایش فقط شامل یک ماتریس متشکل از عناصر حرارتی مورد استفاده در یک مبدل حرارتی واقعی است. نقاط اندازه‌گیری دما و فشار در ورودی و خروجی ماتریس تست شده قرار می‌گیرند. اختلاف فشار استاتیک برای تعیین مقاومت جریان اصطکاکی اندازه‌گیری می‌شود [۲۶]. علاوه بر این، سرعت جریان گاز از طریق ماتریس نیز باید اندازه‌گیری شود. ممکن است پیشنهاد می‌شود که دمایی گازی که در ماتریس جریان می‌یابد باید حدوداً ۱۰ تا ۲۰ کلوین بالاتر از دمایی محیط باشد. ممکن است از یک سیم‌پیچ گرمایش الکتریکی ساخته شده از

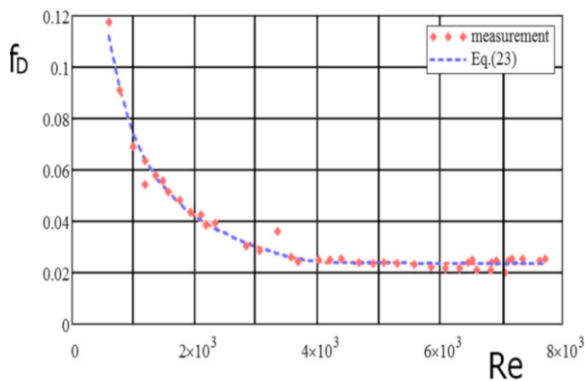
¹ Nusselt

² Prandtl

این دامنه تقریباً ثابت هستند. از نتایج تحلیلی و همچنین گرافیکی، مشخص شد که کاهش ضریب اصطکاک همانطور که در شکل ۱۵ نشان داده شده است، و همچنین در ضریب j با افزایش عدد رینولدز وجود دارد.



شکل ۱۴- تغییر ضریب کولبرن با عدد رینولدز [۲۳]



شکل ۱۵- تغییر ضریب اصطکاک با عدد رینولدز [۲۳]

۴- نتیجه گیری

پس از بررسی مواد مطالعاتی متعدد، مقالات تحقیقاتی و کارهای تجربی انجام شده در زمینه پیش گرمکن و عناصر گرمایشی، این واقعیت تثبیت شد که عناصر گرمایشی قلب پیش گرمکن را تشکیل می دهند و عملکرد پیش گرمکن به طور قابل توجهی تحت تاثیر تغییر در هندسه صفحات است. با این حال، هنگامی که به بررسی تجربی ویژگی های انتقال حرارت عناصر گرمایشی مورد استفاده در پیش گرمکن هوا می رسد، کار کمتر اما قابل توجهی در این زمینه انجام شده است. تعیین ویژگی های انتقال حرارت صفحات با استفاده از راه-اندازی یک تونل باد که هدف آن شبیه سازی شرایط یک پیش گرمکن هوا است، امکان پذیر است. با این حال، احساس می شود که وقتی اطلاعات شبیه سازی شده، با اطلاعات آزمایش بر روی یک پیش گرمکن واقعی هوا مقایسه می شود، ممکن است تفاوت قابل توجهی ایجاد شود، بنابراین پیشنهاد می شود

ویژگی های آزمایشی مانند ضریب اصطکاک، افت فشار و ضریب انتقال حرارت با عدد رینولدز Re متفاوت است. فرمول (۶) رابطه بین ضریب اصطکاک و عدد رینولدز را نشان می دهد.

$$f = 1.1835 Re_{air,in}^{-0.446} \quad (۶)$$

ضریب انتقال حرارت می تواند به صورت یک عدد بدون بعد به عنوان تابعی از ضریب کولبرن j در مقابل عدد رینولدز Re ارائه شود. به همین ترتیب، اندازه گیری اختلاف فشار بین ورودی و خروجی ماتریس آزمایش شده، به همراه اندازه گیری سرعت گاز، می تواند برای تعیین مقاومت اصطکاکی به عنوان تابعی از ضریب فینینگ f در مقابل عدد رینولدز Re مورد استفاده قرار گیرد. رابطه های (۷) و (۸) های زیر برای ضریب j و f به عنوان توابعی از عدد رینولدز Re پیشنهاد شده اند:

$$j = c_j Re^{m_j} \quad (۷)$$

$$f = c_f Re^{m_f} \quad (۸)$$

انتظار می رود که روابط بین این ضریب ها و عدد رینولدز در تمام موارد هندسه های صفحه حرارتی یک تابع یکنواخت نباشد. به دلیل تنوع در هندسه های ممکن صفحه حرارتی، داکت های جریان گاز می توانند باز یا بسته باشند. در حالت دوم، جریان گاز از طریق ماتریس به طور مشابه با حالت کانال بسته رخ می دهد. در این حالت می توان فرض کرد که ضریب های مورد بحث در بالا به حداقل سطح خود برای دامنه عدد رینولدز مربوط به ناحیه گذرای جریان گاز از طریق ماتریس آزمایش شده، یعنی بین رژیم های جریان لایه ای و آشفته، کاهش یابند. بنابراین، تطابق بهتری از داده های تجربی با روابط فوق حاصل می شود اگر ثابت های c و m به طور جداگانه برای هر یک از انواع جریان، یعنی لایه ای، گذرا و آشفته تعیین شوند.

نمودار تجربی ارائه شده توسط بوتریموویچ [۲۳] در شکل ۱۴ آمده است. ضریب های انتقال حرارت و افت فشار بدون بعد که به ترتیب توسط معادله (۷) و (۸) توصیف شده اند، به صورت گرافیکی در شکل های ۱۴ و ۱۵ ارائه شده اند. به دلیل تغییرپذیری ضریب کولبرن و ضریب دارسی، همبستگی های مورد بحث که توسط معادله (۷) و معادله (۸) ارائه شده اند، برای سه محدوده از مقادیر عدد رینولدز ترسیم شده اند که شامل: $2500 \leq Re \leq 5300$ ؛ $600 \leq Re \leq 2500$ و $8000 \leq Re \leq 5300$ می باشد. باید توجه داشت که تطابق نسبتاً ضعیف همبستگی های به دست آمده برای دامنه بزرگ ترین عدد رینولدز ناشی از این واقعیت است که ضرایب کولبرن j در

- [11] Baba KV, MOHAN PP, Kumar TJ. CFD Modelling And Simulation of 500MW Bisector Air preheater and Its Performance. work. 2016; 3(11).
- [12] Zeng M, Du LX, Liao D, Chu WX, Wang QW, Luo Y, Sun Y. Investigation on pressure drop and heat transfer performances of plate-fin iron air preheater unit with experimental and Genetic Algorithm methods. Applied energy. 2012 Apr 1;92:725-32.
- [13] Chen H, Pan P, Shao H, Wang Y, Zhao Q. Corrosion and viscous ash deposition of a rotary air preheater in a coal-fired power plant. Applied Thermal Engineering. 2017 Feb 25;113:373-85.
- [14] Vulloju S, Kumar EM, Kumar MS, Reddy KK. Analysis of performance of Ljungstrom air preheater Elements. Int. J. Curr. Eng. Technol. 2013 Feb;2(2):501-5.
- [15] Shi Y, Wen J, Cui F, Wang J. An optimization study on soot-blowing of air preheaters in coal-fired power plant boilers. Energies. 2019; 12(5):958.
- [16] Shruti G, Bhat R, Sheri G. Performance evaluation and optimization of air preheater in thermal power plant. International Journal of Mechanical Engineering and Technology (IJMET). 2014; 5(9):22-30.
- [17] Maharaj A, Schmitz W, Naidoo R, Jestin L, Fuls W, Pronobis M. A numerical study of air preheater leakage. Energy. 2015; 92:87-99.
- [18] Jouhara H, Khordehghah N, Almahmoud S, Delpech B, Chauhan A, Tassou SA. Waste heat recovery technologies and applications. Thermal Science and Engineering Progress. 2018; 6:268-89.
- [19] Kumar R, Jain S. Performance Evaluation of air pre heater at off design condition. Dept of Mech. Engg., IIT, New Delhi. 2006:1-4.
- [20] Cai M, Wang X, Zhao S, He S. A study on the direct leakage of rotary air preheater with multiple seals. Applied thermal engineering. 2013; 59(1-2):576-86.
- [21] Basketed elements in products by paragon technology. Retrieved from http://www.paragonair-heater.com/products_basketed_elements.
- [22] Elshafei EA, Awad MM, El-Negiry E, Ali AG. Heat transfer and pressure drop in
- که کار بیشتری در تعیین ویژگی‌های عملکرد از عناصر گرمایشی انجام شود.
- منابع
- [1] Sapkal P, Baviskar P, Sable M, Barve S. To optimise air preheater design for better performance. New aspects of fluid mechanics, heat transfer and environment. 1792; 4596:61-69.
- [2] Wang H, Zhao L, Xu Z, Kim H. Analysis on thermal stress deformation of rotary air-preheater in a thermal power plant. Korean Journal of Chemical Engineering. 2009; 26:833-839.
- [3] Wang HY, Zhao LL, Xu ZG, Chun WG, Kim HT. The study on heat transfer model of tri-sectional rotary air preheater based on the semi-analytical method. Applied Thermal Engineering. 2008; 28(14-15):1882-1888.
- [4] Subramaniyan J, Venkatachalapathy S. Heat transfer studies at different speeds and loads of regenerative air preheater in thermal power plant. Thermal Science and Engineering Progress. 2021; 22:100814.
- [5] Hajebzadeh H, Ansari AN. Modification of rotary air preheater toward achieving extended life-span utilizing porous media approach: A case study. Proceedings of the Institution of Mechanical Engineers, Part A: Journal of Power and Energy. 2022; 236(2):293-307.
- [6] Warren I. Ljungstrom heat exchangers for waste heat recovery. Journal of Heat Recovery Systems. 1982; 2(3):257-71.
- [7] Heidari-Kaydan A, Hajidavalloo E. Three-dimensional simulation of rotary air preheater in steam power plant. Applied Thermal Engineering. 2014; 73(1):399-407.
- [8] Suwarno S, Nugroho G, Santoso A. Failure analysis of air preheater tubes in a circulating fluidized bed boiler. Engineering Failure Analysis. 2021; 124:105380.
- [9] Di Gianfrancesco A. The fossil fuel power plants technology. Materials for ultra-supercritical and advanced ultra-supercritical power plants. 2017; (pp. 1-49). Woodhead publishing.
- [10] Manivasakam N. Industrial Water Analysis Handbook. Chemical Publishing, 2005.

- corrugated-undulated plate heat exchangers. *Heat and Mass Transfer*. 2000; 36(5):449-462.
- [26] Butrymowicz D, Skiepkó T, Karwacki J, Kwidziński R, Lackowski M, Przybyliński T, Gagan J, Śmierciew K. Analysis and experimental investigations of selected types of heating elements of rotational air preheaters OPP in terms of geometry and thermal and flow characteristics. Technical Report; 2012; C2-11.
- [27] Liang C, Yang WJ. Modified single-blow technique for performance evaluation on heat transfer surfaces. *SME Journal of Heat and Mass Transfer*. 1975; 97(1):16-21.
- corrugated channels. *Energy*. 2010; 35(1):101-10.
- [23] Butrymowicz D, Karwacki J, Kwidziński R, Śmierciew K, Gagan J, Przybyliński T, Skiepkó T, Łapin M. Methodology of heat transfer and flow resistance measurement for matrices of rotating regenerative heat exchangers. *Chemical and Process Engineering*. 2016; 37(3):341-58.
- [24] Patel DS, Patel MD, Thakkar SA. To optimize the design of the basket profile in Ljungstrom air preheater. *International Research Journal of Engineering and Technology*. 2016; 3(5):601-606.
- [25] Ciofalo M, Di Piazza I, Stasiak J. Investigation of flow and heat transfer in