



Research Article

Reaction of ten peach and ten nectarine cultivars to powdery mildew

HOSSEIN KARBALAEI KHIAVI¹✉, ADEL PIRAYESH²,
SEYED YAGHOUB SEYED MASOUMI², HOSSEIN KHABBAZ JOLFAEI³

1. Department of Plant Protection Research, Ardabil Agricultural and
Natural Resources Research and Education Center, AREEO, Ardabil, Iran.

2. Department of Horticulture Crops Research, Ardabil Agricultural
and Natural Resources Research and Education Center, AREEO, Ardabil, Iran.

3. Department of Plant Diseases Researches, Iranian Research Institute
of Plant Protection, Tehran, Iran.

Received: 31.03.2021

Accepted: 26.05.2021

Karbalaei Khiavi H, Pirayesh A, Seyed Masoumi SY, Khabbaz Jolfaei H (2021).
Reaction of ten peach and ten nectarine cultivars to powdery mildew. Plant
Pathology Science 10(1):1-13. Doi: 10.2982/PPS.10.1.1.

Abstract

Introduction: Powdery mildew caused by *Podosphaera pannosa* is one of the most important diseases of peaches and nectarines worldwide, including Iran. The aim of this research was to investigate the response of peaches and nectarines under cultivation in Iran to the disease. **Materials and Methods:** Reaction of ten peach cultivars vs. Robin, Early Red, Red Top, Shasta, Amesdn, Velvet, Anjiri, Paeizeh, Dixi Red, and Sun Crest, and ten nectarine cultivars vs. Independence, Stargold, Sangold, Sanking, Giuta, Shabrang Karaj, Vega, Orion, Jiova and Weinberger were evaluated for disease in natural and artificial infection conditions in two experiments in a randomized complete block design with three replications over two years at the Meshgin Shahr Agricultural and Natural Resources Research Station. **Results:** Analysis of variance of experimental data showed that there was a significant difference between cultivars of each plant at a probability level of 1%. Peach cultivars Anjiri and Red top were very resistant, Velvet, Shasta and Early red were resistant; Amesdn, Dixi red and Robin were moderately resistant; Sun crest was susceptible and Paeizeh was in very susceptible. Weinberger nectarine cultivars were resistant and Independence, Stargold, Sanking, Giuta, Shabrang Karaj, Vega, Orion and Jiova cultivars were semi-resistant and Sangold was very susceptible to disease. **Conclusion:** Eighty percent of the studied peach cultivars are very resistant to semi-resistant and 20% sensitive and very sensitive, 90% of the studied nectarine cultivars are resistant to semi-resistant and 10% susceptible to powdery mildew. Findings of this research should be considered in the management of peach and nectarine powdery mildew.

Key words: Disease, Resistant, Sensitive, *Podosphaera*

✉Corresponding author: hossein.karbalaei@yahoo.com

مقاله پژوهشی

واکنش ده رقم هلو و ده رقم شلیل به سفیدک پودری

حسین کربلایی خیایوی^۱، سید یعقوب سید معصومی^۲، عادل پیرایش^۳، حسین خباز جلفایی^۳
۱- بخش تحقیقات گیاهپزشکی، مرکز تحقیقات و آموزش کشاورزی و منابع طبیعی استان اردبیل (مغان)، سازمان تحقیقات، آموزش و ترویج کشاورزی، اردبیل. ۲- ایستگاه تحقیقات کشاورزی و منابع طبیعی مشگین شهر، مرکز تحقیقات و آموزش کشاورزی و منابع طبیعی استان اردبیل (مغان)، سازمان تحقیقات، آموزش و ترویج کشاورزی، اردبیل. ۳- بخش تحقیقات بیمارهای گیاهی، موسسه تحقیقات گیاهپزشکی کشور، تهران

پذیرش: ۱۴۰۰/۰۳/۰۵

دریافت: ۱۴۰۰/۰۱/۱۱

کربلایی خیایوی ح، سید معصومی س ی، پیرایش ع، خباز جلفایی ح (۱۳۹۹) واکنش ده رقم هلو و ده رقم شلیل به سفیدک پودری. دانش بیماری‌شناسی گیاهی ۱۰(۱): ۱-۱۳. Doi: 10.2982/PPS.10.1.1.

چکیده

مقدمه: سفیدک پودری ناشی از *Podosphaera pannosa* یکی از بیماری‌های مهم هلو و شلیل در جهان است. هدف از این پژوهش بررسی واکنش رقم‌های هلو و شلیل تحت کشت در ایران در برابر بیماری بود. **مواد و روش‌ها:** واکنش رقم‌های هلوی روبین، ارلی‌رد، ردتاپ، شاستا، آمسدون، ولوت، انجیری، پائیزه، دیکسی‌رد، سان‌کرست و رقم‌های شلیل ایندپندنس، استارگلد، سانگلد، سانکینگ، گیوتا، شبرنگ کرج، وگا، اوریون، جیوا و وینبرگر نسبت به بیماری در شرایط آلودگی طبیعی و مایه‌زنی مصنوعی، در دو آزمایش در قالب طرح بلوک‌های کامل تصادفی در سه تکرار، در دو سال در ایستگاه تحقیقات کشاورزی و منابع طبیعی مشگین‌شهر مورد ارزیابی قرار گرفتند. **یافته‌ها:** تجزیه واریانس داده‌های آزمایش‌ها نشان دادند که بین رقم‌های هر گیاه اختلاف معنی‌داری در سطح احتمال ۱ درصد وجود دارد. رقم‌های هلوی انجیری و ردتاپ خیلی مقاوم، ولوت، شاستا و ارلی‌رد مقاوم، آمسدون، دیکسی‌رد و روبین نیمه‌مقاوم، سان‌کرست حساس و پاییزه خیلی حساس به بیماری بودند. رقم شلیل وینبرگر مقاوم و رقم‌های ایندپندنس، استارگلد، سانکینگ، گیوتا، شبرنگ کرج، وگا، اوریون و جیوا نیمه مقاوم و سانگلد خیلی حساس به بیماری بودند. **نتیجه‌گیری:** هشتاد درصد رقم‌های مورد مطالعه هلو خیلی مقاوم تا نیمه‌مقاوم و ۲۰ درصد حساس و خیلی حساس، ۹۰ درصد رقم‌های مورد مطالعه شلیل مقاوم تا نیمه‌مقاوم و ۱۰ درصد حساس به بیماری سفیدک پودری هستند. یافته‌های این پژوهش باید در مدیریت بیماری سفیدک پودری هلو و شلیل مد نظر قرار گیرد.

واژگان کلیدی: بیماری، حساس، مقاوم، *Podosphaera*

✉ مسئول مکاتبه: hossein.karbalaee@yahoo.com

مقدمه

Introduction

هلو و شلیل متعلق به تیره *Rosaceae* می‌باشند. میوه هلو بزرگ، پوشیده از کرک، گوشت‌دار و دارای هسته شیاردار درشت است. شلیل (*Prunus persica* (L.) Batsch var. *nucipersica* (Suckow)) نوعی هلو بدون کرک است. هلو و شلیل علاوه بر مصرف تازه خوری در صنایع تبدیلی و غذایی از جمله تهیه انواع آب میوه، مربا، ژله و فرآورده‌های مشابه استفاده می‌شوند (Khbbaz Jolfaee 2017).

بیماری سفیدک پودری ناشی از قارچ انگل اجباری *Podosphaera pannosa* (Wallr.) de Bary یکی از بیماری‌های مهم هلو و شلیل بوده و در اکثر مناطق هلو و شلیل‌کاری دنیا وجود دارد. در صورت فراهم شدن شرایط محیطی مناسب این بیماری، بیشتر از هر بیماری دیگر به درختان هلو و شلیل خسارت وارد می‌کند و موجب کاهش محصول و کیفیت میوه و افزایش هزینه تولید می‌شود (Behdad 1990, Ivascu et al. 1996, Fang 1979, Toma and Ivascu 1997, Toma et al. 1998, Linde and Debener 2003, Toma et al. 2003). این بیماری در آب و هوای گرم و خشک با رطوبت در مه و شب‌نم و یا رطوبت بالا بوجود می‌آید (Toma et al. 1998). حداکثر جوانه‌زنی کنیدی‌های قارچ در رطوبت نسبی ۴۳ تا ۱۰۰ درصد و درجه حرارت ۲۵ درجه سلسیوس بوده و در دمای بالاتر از ۳۱ درجه سلسیوس رشد قارچ کند و در دمای بالاتر از ۳۵ درجه رشد میسلیم متوقف می‌گردد. قارچ عامل بیماری سفیدک پودری هلو به صورت میسلیم در شاخه‌های آلوده و جوانه‌های خفته هلو زمستان‌گذرانی می‌کند (Toma and Ivascu 1997). Linde و Debener (2003) نژادهای فیزیولوژیکی مختلف قارچ عامل بیماری سفیدک پودری هلو را مورد بررسی قرار دادند. جداسازی و شناسایی هشت نژاد قارچ، تجزیه و تحلیل ژنتیکی رقم‌های مختلف در برابر قارچ عامل بیماری بیانگر آن بود که مقاومت به بیماری سفیدک پودری هلو به وسیله یک ژن غالب *Rpp1* می‌باشد.

شناسایی و به کارگیری رقم‌های مقاوم سالم‌ترین شیوه مدیریت سفیدک‌های پودری است، که طی آن گیاه میزبان به گونه‌ای تغییر می‌یابد که یا در مقابل آلودگی مقاومت کرده و یا با بروز عکس‌العمل کمتر، آلودگی را تحمل می‌کند (Lenne and Wood 1991, Fang 1979, Ahoonmanesh 1999, Pfeiffer 1999, Martin et al. 2001, Toma et al. 2003). این روش در مدیریت بیماری سفیدک پودری هلو و شلیل نیز بسیار حائز اهمیت می‌باشد. در این روش به ژرم‌پلاسم‌های مقاوم این درختان میوه به عنوان پایه در برنامه اصلاح آنها نیاز است و این منابع ژنتیکی به صورت نظارت شده نگهداری می‌شوند (Rasoulzadegan 1991, Ivascu et al. 1996, Kervella et al. 1998, Toma et al. 1998, Ognjanov et al. 2000, Toma et al. 2003, Ivascu and Buciumanu 2006, Neamtu et

Ognjanov et al. (2008) و همکاران (2000) در شبه جزیره بالکان با ارزیابی مقاومت رقم‌های مختلف هلو به *Podosphaera pannosa* مشخص نمودند که از بین ۴۵۷ رقم مختلف هلو، ژرم‌پلاسماهای Zelenika و Kozara, Uzicka, Tvidokorka, Sarunk, Senabija حساسیت بسیار پایینی نسبت به بیماری دارند. Neamtu و همکاران (2008) اظهار داشتند که در برخی از رقم‌های هلو استفاده از قارچ‌کش‌ها جهت مدیریت بیماری سفیدک پودری بنا به دلایل اقتصادی و زیست محیطی مقرون به صرفه نمی‌باشد. به همین منظور در شرایط آلودگی طبیعی مقاومت ۵۱ رقم مختلف هلو و شلیل را در برابر قارچ عامل بیماری مورد ارزیابی قرار دادند. در بررسی آنها رقم‌های Dida و Mihaela مقاوم، رقم Collins بسیار حساس و رقم‌های Tino, Harmani, Alexia, Amalia, Triumf, Victoria, Congres, Jerseyglo و Dixired حساسیت کم و رقم‌های Crimsongold, Fantasia و Veteran و Cardinal, Antonia و Pascal و همکاران (2012) بررسی‌های گسترده‌ای را به منظور تعیین نحوه توارث مقاومت در رقم‌های مختلف هلو نسبت به قارچ عامل بیماری سفیدک پودری انجام دادند. یافته‌ها نشان داد که در تلاقی بین پایه مادری Pamirskij5 و Rubira تنها ژن غالب مقاومت به بیماری در کولتیوار Pamirskij5 ژن Gr بود. یافته‌های تحقیقی در ویرجینیای آمریکا بیانگر این مطلب بود که این منطقه برای گونه‌های مختلف هلو (رقم‌های Red haven, Loring, Red skin) یکی از مراکز مهم منابع ژنتیکی بوده و محققین توصیه نموده‌اند که در برنامه‌های اصلاحی از گونه‌های بومی وحشی استفاده گردد (Pfeiffer 1999). مقاومت رقم‌های مختلف هلو را در برابر قارچ عامل بیماری مورد ارزیابی قرار دادند. براساس یافته‌ها حاصله در شرایط آب و هوایی رومانی رقم‌های مورد مطالعه به گروه‌های بسیار مقاوم، مقاوم، نیمه مقاوم، حساس و بسیار حساس تقسیم‌بندی و ژرم‌پلاسماهای Congres, Triumf, Armking, Victoria, Regina, Morton, Nectared, ARK125 و ARK134 به عنوان رقم‌های برتر در برابر قارچ عامل بیماری شناخته شدند (Ivascu and Buciumanu 2006, Ivascu and Balan 1994). وجود رقم‌های مختلف هلو و شلیل در ایران نیز تنوع گسترده‌ای را برای این گونه‌ها فراهم آورده است. در این مناطق بیماری سفیدک پودری هلو از عوامل بسیار مهم و محدودکننده کشت این گیاهان است. بیماری سفیدک پودری هلو در ایران ابتدا در سال ۱۳۲۶ از باغ‌های هلوی اطراف تهران گزارش گردید (Behdad 1990). سایر محققین مختلف در مناطق میوه‌خیز کشور نیز وجود قارچ عامل بیماری را ذکر کرده‌اند (Ahari Babaei and Hoshanghy 1994). Behdad (1990) خسارت بیماری سفیدک پودری هلو را در ایران بیش از ۵۰ درصد برآورد نموده و اظهار داشت که این بیماری در کلیه نواحی هلوکاری ایران وجود داشته و جزء مهم‌ترین بیماری هلو محسوب می‌شود. قارچ عامل

بیماری می‌تواند تمام قسمت‌های سبز درخت هلو را مورد حمله قرار داده و باعث ریزش برگ‌ها، کاهش رشد درختان و اختلال در مقاومت گیاه به سرما گردد (Behdad 1990). محدودیت‌های مصرف سمهای شیمیایی، شناسایی رقمهای مقاوم هلو و شلیل نسبت به بیماری را از اهمیت ویژه‌ای برخوردار کرده است. لذا این پژوهش به منظور ارزیابی واکنش ده رقم هلو و ده رقم شلیل تحت کشت در مقابل بیماری سفیدک پودری در استان اردبیل انجام گرفت.

Materials and Methods

مواد و روش‌ها

واکنش ۱۰ رقم هلو و ۱۰ رقم شلیل نسبت به بیماری سفیدک پودری در قالب طرح بلوک‌های کامل تصادفی در سه تکرار در شرایط طبیعی و مایه‌زنی مصنوعی در طی دو سال ۱۳۹۷ و ۱۳۹۸ در ایستگاه تحقیقات کشاورزی و منابع طبیعی مشگین‌شهر مورد ارزیابی قرار گرفتند. رقم‌های هلو شامل روبین (Robin)، ارلی‌رد (Early red)، رد‌تاپ (Red top)، شاستا (Shasta)، آمسدون (Amesdn)، ولوت (Velvet)، انجیری (Anjiri)، پائیزه (Paeizeh)، دیکسی‌رد (Dixi red)، سان‌کرست (Sun crest) و رقم‌های شلیل شامل ایندپندنس (Independence)، استارگلد (Stargold)، سانگلد (Sangold)، سانکینگ (Sanking)، گیوتا (Giuta)، شبرنگ کرج (Shabrang karaj)، وگا (Vega)، اوربون (Orion)، جیوا (Jiova) و وینبرگر (Veinberger) بودند. رقم‌های مورد مطالعه در طی چند سال گذشته از نقاط مختلف ایران جمع‌آوری و در کلکسیون ایستگاه تحقیقات کشاورزی و منابع طبیعی مشگین‌شهر کاشته شده و نگهداری می‌شدند. در طول دوره ارزیابی کلیه عملیات باغی به طور یکسان انجام و از هیچ آفت‌کشی استفاده نشد. ارزیابی شدت بیماری در برگ‌های این رقم‌ها با روش‌های زیر انجام گرفت:

ارزیابی واکنش رقم‌ها در شرایط آلودگی طبیعی برگ‌ها: ارزیابی آلودگی طبیعی زمانی که نشانه‌های بیماری سفیدک پودری کاملاً در روی برگ‌ها گسترده بودند در ماه‌های خرداد، تیر، مرداد و شهریور سال‌های ۱۳۹۷ و ۱۳۹۸ انجام گرفت. در این ارزیابی ۱۵۰ برگ از هر رقم (هر رقم چهار درخت) مورد بررسی قرار گرفت (شکل ۱).

ارزیابی واکنش رقم‌ها با مایه‌زنی مصنوعی برگ‌ها: برای اثبات یافته‌ها بدست آمده از آلودگی طبیعی، رقم‌های مورد مطالعه به طور مصنوعی در زمان ظهور بیماری مایه‌زنی شدند. بدین ترتیب که کنیدی‌های عامل سفیدک پودری هلو از برگ‌های آلوده پس از شستشو با گلوکز ۰/۷۸ درصد در داخل آب سترون شده جمع‌آوری گردیدند. سپس ۵۰ برگ از ۱۰ شاخه جوان هر رقم با غلظت 2×10^5 کنیدی در هر میلی‌لیتر محلول گلوکز ۰/۷۸ درصد براساس روش Fang (1979) اسپری شدند.



شکل ۱. تصویری از آلودگی طبیعی بیماری سفیدک پودری هلو (اصلی)

Figure 1. Image of natural infection of peach powdery mildew (Original)

پاشش تا زمانی که قطرات مایع تازه نمایان شده اما آبدوی (Run Off) قطرات بوجود نیامده ادامه یافت. برگ‌های مایه‌زنی شده بلافاصله با پاکت‌های نازک پوشانده شدند (شکل ۲). شدت بیماری بعد از ۲۱ روز ارزیابی شد (Ivascu and Buciumanu 2006).



شکل ۲. پوشاندن برگ درختان پس از مایه‌زنی مصنوعی با عامل بیماری سفیدک پودری هلو (اصلی)

Figure 2. Covering tree leaves after artificial inoculation with peach powdery mildew (Original)

شدت آلودگی در هر دو روش روی برگ‌های هلو و شلیل براساس درصد پوشش لکه‌ها در کل سطح برگ با سیستم درجه‌بندی (۰-۱۰۰٪، ۱-۳٪، ۴-۱۰٪، ۱۱-۲۵٪، ۲۶-۵۰٪، ۵۱-۷۵٪، ۷۶-۱۰۰٪) تعیین و با استفاده از این داده‌ها شاخص شدت آلودگی (Severity Index=SI) براساس این فرمول:

[بالاترین ارزش درجه × تعداد کل برگ ارزیابی شده / مجموع ارزش درجه × مجموع تعداد برگ‌ها در آن درجه] × SI=100

محاسبه و سپس واکنش هر رقم به این شرح: ۰ = مصون (SI=0; I)؛ آلودگی بین ۱-۳ درصد = خیلی مقاوم (SI=1-3; VR)؛ مقاوم=آلودگی بین ۴-۱۰ درصد (SI=4-10; R)؛ نیمه‌مقاوم= آلودگی بین ۱۱-۲۵ درصد (SI=11-25; MR)؛ حساس= آلودگی ۲۶-۵۰ درصد (SI=26-50; S)؛ خیلی حساس= آلودگی > ۵۰ درصد (SI>50; VS) تعیین شد (Ivascu and Buciumanu 2006). تجزیه واریانس داده‌ها و مقایسه میانگین‌ها با نرم‌افزار SAS 9.1 انجام شد.

یافته‌ها

Results

نشانه‌های بیماری سفیدک پودری در سرشاخه‌ها و جوانه‌های برگی هلو و شلیل در اوایل فصل رشد مشاهده نشد. توده ریشه‌ای سفید رنگ قارچ در سطح رویی برگ‌ها و اغلب در حاشیه برگ‌های شاخه‌های جانبی جوان از نیمه دوم خرداد ماه قابل مشاهده بود. مطالعه سیر پیشرفت بیماری طی دو سال نشان داد که نخستین نشانه‌های بیماری سفیدک پودری به صورت لکه‌های کوچک رنگ پریده روی برگ‌ها مشاهده و به تدریج کنیدی‌های قارچ روی لکه‌های آلوده ظاهر گردید (میانگین درجه حرارت ۲۰ درجه سلسیوس و میانگین رطوبت نسبی ۴۷ درصد). در طول زمان با مساعد شدن درجه حرارت، تعداد لکه‌ها در روی برگ‌ها افزایش و در رقم‌های حساس شدت بیماری روی برگ‌های مسن آلوده به درجه بسیار بالایی رسید. در نیمه دوم مرداد ماه (میانگین درجه حرارت ۲۳/۷ و میانگین رطوبت نسبی ۴۲ درصد) شدت بیماری روی برگ‌های رقم‌های حساس و خیلی حساس به بیش از ۵۰ درصد و در اوایل شهریور ماه به ۱۰۰ درصد رسید. تجزیه واریانس مرکب صفت شدت آلودگی برگ‌های هلو و شلیل در شرایط آلودگی طبیعی و مایه‌زنی مصنوعی نشان داد بین رقم‌های مورد مطالعه در سطح احتمال ۱ درصد اختلاف معنی‌داری وجود دارد، ولی بین سال‌ها در دو شرایط آلودگی طبیعی و مایه‌زنی مصنوعی اختلاف معنی‌داری مشاهده نشد (جدول ۱).

جدول ۱. تجزیه واریانس مرکب شدت آلودگی برگ‌های هلو و شلیل به سفیدک پودری در شرایط آلودگی طبیعی و مایه‌زنی مصنوعی در سال‌های ۱۳۹۷ و ۱۳۹۸ در استان اردبیل.

Table 1. Combined analysis of variance for disease severity of different peach and nectarine cultivars to powdery mildew in natural infection and artificial inoculation conditions in 2018 and 2019 in Ardabil province.

Source of variance	df	Mean of squares			
		Peach		Nectarine	
		Natural Infection	Artificial Inoculation	Natural Infection	Artificial Inoculation
Year	1	0.014 ^{ns}	0.043 ^{ns}	0.211 ^{ns}	0.003 ^{ns}
Replication	2	0.002 ^{ns}	0.010 ^{ns}	0.001 ^{ns}	0.018 ^{ns}
Year × Replication	2	0.024 ^{ns}	0.002 ^{ns}	0.002 ^{ns}	0.127 ^{ns}
Cultivar	9	1.504 ^{**}	1.256 ^{**}	0.134 ^{**}	0.161 ^{**}
Year× Cultivar	9	0.010 ^{ns}	0.006 ^{ns}	0.004 ^{ns}	0.009 ^{ns}
Error	-	0.017	0.012	0.035	0.032
C.V.	-	12.18	9.96	16.45	14.72

** : معنی‌دار در سطح احتمال ۱ درصد، ns: غیرمعنی‌دار

** : Significant in 1 percent probability, ns: Non significant

مقایسه میانگین شدت بیماری در رقم‌های هلو و واکنش آنها در جدول ۲ آورده شده است.

جدول ۲. شدت بیماری سفیدک پودری و واکنش ۱۰ رقم هلو در شرایط آلودگی طبیعی و مایه‌زنی مصنوعی.

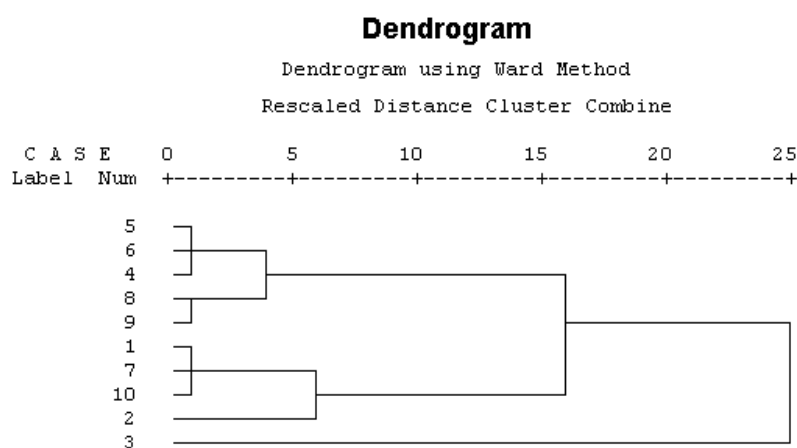
Table 2. Disease severity of powdery mildew on 10 peach cultivars in natural infection and artificial inoculation conditions.

No.	Genotype	Natural Inoculation		Artificial Infection	
		Disease severity	Reaction	Disease severity	Reaction
1	Amesdn	21.00 c	MR	21.167 c	MR
2	Sun crest	35.667 b	S	36.00 b	S
3	Paeizeh	75.833 a	VS	73.00 a	VS
4	Velvet	9.333 d	R	10.833 d	R
5	Shasta	8.000 d	R	10.00 d	R
6	Early red	7.8330 d	R	8.833 d	R
7	Dixi red	20.333 c	MR	21.667 c	MR
8	Anjiri	2.000 e	VR	2.833 e	VR
9	Red top	2.667 e	VR	2.833 e	VR
10	Robin	22.167 c	MR	23.00 c	MR
LSD 5%		5.138		4.275	

خیلی مقاوم (VR)، مقاوم (R)، نیمه مقاوم (MR)، حساس (S)، خیلی حساس (VS)

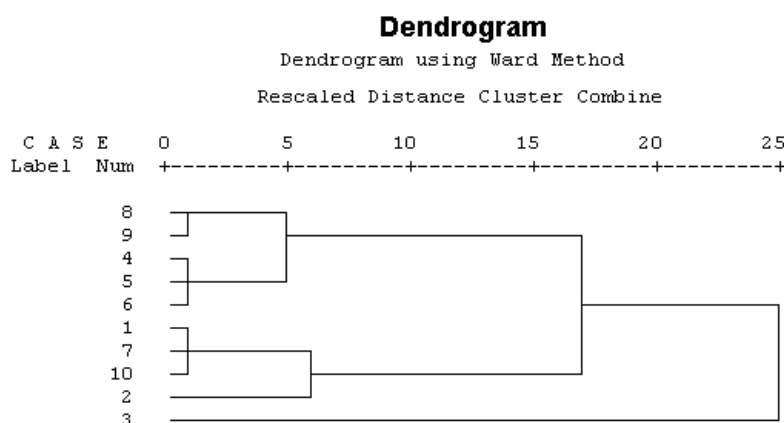
VR= Very resistant, R= Resistant, MR= Medium resistant, S= susceptible, VS= Very susceptible

بنابراین رقم‌های هلو انجیری و ردتاپ خیلی مقاوم، ولوت، شاستا و ارلی رد مقاوم، آمسدون، دیکسی-رد و روبین نیمه‌مقاوم، سان کرسٹ حساس و پاییزه خیلی حساس به بیماری هستند. برای درک بهتر تفاوت واکنش رقم‌ها به بیماری براساس میانگین شدت بیماری در شرایط آلودگی طبیعی و مایه‌زنی مصنوعی، خوشه‌بندی به ترتیب شماره رقم‌ها در جدول ۲ شدند (شکل‌های ۳ و ۴).



شکل ۳. خوشه‌بندی ۱۰ رقم هلو براساس شدت بیماری سفیدک پودری در شرایط آلودگی طبیعی.

Figure 3. Cluster analysis of ten peach cultivars base on disease severity of powdery mildew in natural infection condition.



شکل ۴. خوشه‌بندی ۱۰ رقم هلو براساس شدت بیماری سفیدک پودری در شرایط مایه‌زنی مصنوعی برگ‌ها.

Figure 4. Cluster analysis of ten peach cultivars base on disease severity of powdery mildew in artificial inoculation condition.

رقم‌های شلیل نیز از نظر واکنش به بیماری نسبت به یکدیگر در هر دو شرایط آلودگی طبیعی و مایه‌زنی مصنوعی تفاوت قابل توجهی داشتند. مقایسه میانگین با آزمون دانکن در سطح احتمال ۵ درصد نشان داد، که وینبرگر مقاوم، ایندپندنس، استارگلد، سانکینگ، گیوتا، شبرنگ کرج، قرمز پاییزه کرج، وگا، اورپون و جیوا نیمه‌مقاوم و سانگلد حساس به بیماری سفیدک پودری هستند (جدول ۳).

جدول ۳. شدت بیماری سفیدک پودری و واکنش ۱۰ رقم شلیل در شرایط آلودگی طبیعی و مایه‌زنی مصنوعی.

Table 3. Disease severity of powdery mildew on 10 nectarine cultivars in natural infection and artificial inoculation conditions.

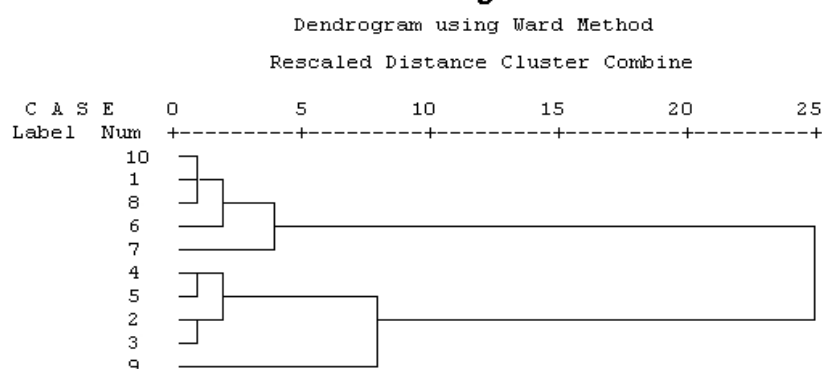
No.	Genotype	Natural Infection		Artificial Inoculation	
		Disease severity	Reaction	Disease severity	Reaction
1	Independence	16.67 b	MR	24.17 ab	MR
2	Stargold	12.50 bc	MR	16.67 bc	MR
3	Sangold	26.67 a	S	30.0 a	S
4	Sanking	12.50 bc	MR	14.17 bc	MR
5	Giuta	11.67 bc	MR	14.17 bc	MR
6	Shabrang karaj	11.67 bc	MR	16.67 bc	MR
7	Vega	17.50 b	MR	21.67 ab	MR
8	Orion	19.17 ab	MR	20.0 b	MR
9	Jiova	16.67 b	MR	19.17 b	MR
10	Veinberger	7.50 c	R	7.50 c	R
	LSD 5%	7.744		8.705	

خیلی مقاوم (VR)، مقاوم (R)، نیمه مقاوم (MR)، حساس (S)

VR= Very resistant, R= Resistant, MR= Medium resistant, S= susceptible

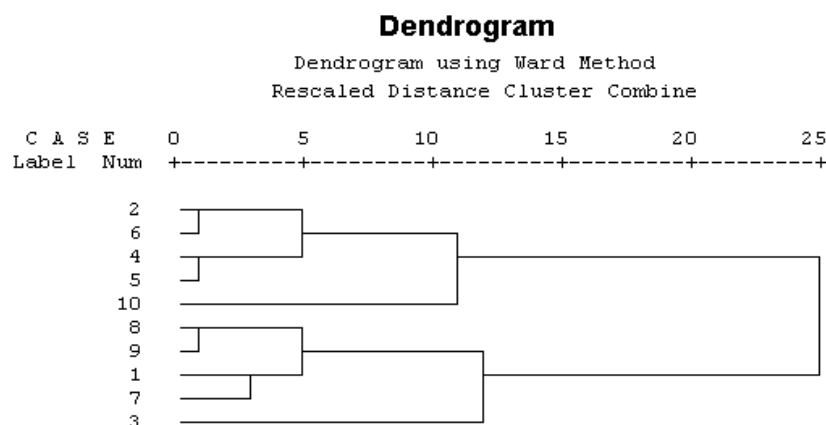
برای درک بهتر تفاوت واکنش رقم‌ها به بیماری براساس میانگین شدت بیماری در شرایط آلودگی طبیعی و مایه‌زنی مصنوعی، خوشه‌بندی به ترتیب شماره رقم‌ها در جدول ۳ شدند (شکل‌های ۵ و ۶).

Dendrogram



شکل ۵. خوشه‌بندی ۱۰ رقم شلیل براساس شدت بیماری سفیدک پودری در شرایط آلودگی طبیعی.

Figure 5. Cluster analysis of ten nectarine cultivars base on disease severity of powdery mildew in natural infection condition.



شکل ۶. خوشه‌بندی ۱۰ رقم شلیل براساس شدت بیماری سفیدک پودری در شرایط مایه‌زنی مصنوعی برگ‌ها.

Figure 6. Cluster analysis of ten nectarine cultivars base on disease severity of powdery mildew in artificial inoculation condition.

Discussion

بحث

یافته‌های این آزمایش در مورد روند بروز علائم بیماری سفیدک پودری هلو با یافته‌های به‌دست آمده توسط (Toma and Ivascu 1997, Toma et al. 1998, Ivascu and Balan 1996) مطابقت داشت. تحقیقات مختلفی نشان داده‌اند که قارچ عامل بیماری سفیدک پودری هلو با مساعد شدن شرایط محیطی شروع به فعالیت نموده و با گذشت زمان بتدریج شدت و خسارت آن افزایش یافته و در درجه حرارت بالای ۳۵ درجه سلسیوس رشد و فعالیت قارچ عامل بیماری متوقف شده است. یافته‌های مشابهی در بررسی‌های انجام شده در استان اردبیل بدست آمد.

یافته‌های این پژوهش نیز نشان داد که رقم‌های مورد بررسی هلو و شلیل از نظر واکنش به بیماری نسبت به یکدیگر تفاوت قابل توجهی دارند. به طور کلی از رقم‌های مورد مطالعه هلو ۲۰ درصد خیلی مقاوم، ۳۰ درصد مقاوم، ۳۰ درصد نیمه‌مقاوم، ۱۰ درصد حساس و ۱۰ درصد خیلی حساس به بیماری سفیدک پودری هستند. ده درصد رقم‌های شلیل مورد مطالعه مقاوم، ۸۰ درصد نیمه‌مقاوم، ۱۰ درصد حساس به بیماری سفیدک پودری هلو هستند. تحقیقات مشابهی توسط (Lenne and Wood 1991, Ivascu et al. 1996, Kervella et al. 1998, Toma et al. 2003, Ivascu and Buciumanu 2006, Neamtu et al. 2008) در نقاط مختلف دنیا در مورد بررسی واکنش رقم‌های مختلف هلو و شلیل به بیماری سفیدک پودری انجام شده است. یافته‌ها نشان داد که واکنش رقم‌ها در مایه‌زنی مصنوعی و

آلودگی طبیعی تا حدود زیادی یکسان است، این یافته‌ها اردبیل با یافته‌های محققین در نقاط مختلف دنیا مطابقت دارد (Neamtu et al. 2008, Ivascu and Buciumanu 2006).

Conclusion

نتیجه‌گیری

شناسایی و استفاده از رقم‌های مقاوم بهترین روش مدیریت بیماری سفیدک پودری هلو و شلیل ناشی از *P. pannosa* است. این پژوهش نشان داد که هشتاد درصد رقم‌های تحت کشت هلو در ایران خیلی مقاوم تا نیمه‌مقاوم و ۲۰ درصد حساس و خیلی حساس، ۹۰ درصد رقم‌های شلیل مقاوم تا نیمه‌مقاوم و ۱۰ درصد حساس به بیماری سفیدک پودری هستند. یافته‌های این پژوهش باید در مدیریت بیماری‌های سفیدک پودری هلو و شلیل مد نظر قرار گیرد.

References

منابع

- Ahari Babaei A, Hoshanghy AH (1994) Diseases of Fruit Trees and Vines. Uremia University Press, Iran. 186p. (In Persian).
- Ahoonmanesh A (1999) Principles of combating plant diseases. Publishing Center, University of Technology. 324p. (In Persian).
- Behdad E (1990) Phytopathology and Important Plant Diseases of Iran. Isfahan, Neshat Press. 110p. (In Persian).
- Fang Z (1979) Methods in Plant Pathology. Agricultural Press, Beijing P.R., China, 345p.
- Ivascu A, Balan V (1994) Behavior of some peach and nectarine cultivars and hybrids at the attack of mildew under the climatic conditions of the southern area of Romania. Proceedings of 24th International Horticultural Congress, Kyoto, Japan, 21-27.
- Ivascu A, Balan V, Toma S (1996) Peach and nectarine genitors with highly resistant to powdery mildew. Scientific Sessions ICPP 125-129.
- Ivascu A, Buciumanu A (2006) Situation of peach resistance to diseases in Romania. International Journal of Horticultural Science and Technology 12:65-69.
- Kervella J, Pascal T, Pfeiffer F, Dirlenwanger E (1998) Breeding for multi resistance in peach trees. Acta Horticulture 465:177-181.
- Khbbaz Jolfaee H (2017). Identification and Management of Peach Leaf Curl Disease. Iranian Research Institute of Plant Protection, Tehran, Iran, 35p. (In Persian).
- Lenn JM, Wood D (1991) Plant disease and the use of wild germplasm. Annual Review of Phytopathology 29:35-63.

- Linde M, Debener T (2003) Isolation and identification of eight races of powdery mildew of roses (*Podosphaera pannosa* (Wallr.: Fr.) de Bary and the genetic analysis of the resistance gene Rpp1. *Theoretical and Applied Genetics* 107:256-262.
- Martin M, Piola F, Chessel J, Heizmann P (2001) The domestication process of the modern rose, genetic structure and allelic composition of the rose complex. *Theoretical and Applied Genetics* 102:398-404.
- Neamtu M, Barbulescu A, Petcu A, Ilie A, Calinita C, Mocanu S (2008). Evaluation of the genetic resistance of some apricot and peach cultivars confronted with diseases. *Scientific Papers of the Research Institute for Fruit Growing Pitesti, Romania* 24:41-44.
- Ognjanov V, Vujanic-Varga D, Gasic K, Nadj B (2000) Disease resistance in apple, pear and peach germplasm originating from the Balkan Peninsula. In 25th International Horticultural Congress, Part 3: Culture Techniques with Special Emphasis on Environmental Implications, 513:63-68.
- Pascal T, Pfeiffer F, Kervella J (2012) Powdery mildew resistance in the peach cultivar Pamirskij5 is genetically linked with the Gr gene for leaf color. *Horticultural Science* 45:150-152.
- Pfeiffer DG (1999) Virginia apple and peach tree survey. Virginia Agricultural Statistics Service, Richmond, Virginia *Bulletin* 68:11-16.
- Rasoulzadegan Y (1991) Temperate Zone Pomology: Physiology and Culture. Isfahan University Press. 759p. (In Persian).
- Toma S, Ivascu A (1997) Behavior of some peach and nectarine varieties and hybrids to mainly diseases: leaf curl and powdery mildew in Romania. *Proceedings of 25th International Horticultural Science Congress, 9-12 September Lednice na Morave*, 174-176.
- Toma S, Ivascu A, Oprea M (1998). Highlights of epidemiology of the fungus *Sphaerotheca pannosa* var. *persicae* in the southern zone of Romania. In IV International Peach Symposium 465:709-714.
- Toma S, Ivascu A, Oprea M, Delian E (2003) Evaluation of powdery mildew resistance at some peach and nectarine cultivars and hybrids by physiological parameters. *Acta Horticulture* 623:291-298.