



مروری بر انواع دستگاه‌های تقطیر خورشیدی به منظور نمک‌زدایی آب‌های شور

علی حسینی^۱، احمد بناکار^{۲*}

۱- دانشجوی کارشناسی ارشد مهندسی مکانیک بیوسیستم، دانشگاه تربیت مدرس تهران

۲- استادیار مهندسی مکانیک بیوسیستم، دانشگاه تربیت مدرس تهران

*پست الکترونیک نویسنده مسئول: ah_banakar@modares.ac.ir

پذیرش: ۱۳۹۵/۰۸/۲۹

دریافت: ۱۳۹۵/۰۳/۲۱

چکیده

کمبود آب و بحران انرژی دو چالش عمده برای جوامع امروز بشری است. دستگاه‌های تقطیر خورشیدی بهترین راه‌حل برای تبدیل آب شور به آب شیرین در مقیاس خانگی با استفاده از انرژی رایگان خورشید است. در این مقاله مروری بر انواع دستگاه‌های تقطیر خورشیدی فعال و غیرفعال به منظور نمک‌زدایی آب‌های شور در مناطق روستایی دورافتاده با پتانسیل تابش خورشیدی بالا انجام شده است.

کلیدواژگان: دستگاه تقطیر خورشیدی، آب شور، نمک‌زدایی خورشیدی

Solar Still System To Distillation Saline Water: A Review

Ali Hosseini¹, Ahmad Banakar^{2*}

1- M.Sc. Student of Bio-System Mechanic Engineering, Tarbiat Modares, Tehran, Iran

2- Assistant Professor of Bio-System Mechanic Engineering, Tarbiat Modares, Tehran, Iran

*Corresponding author, E-mail address: ah_banakar@modares.ac.ir

Received: 10.06.2016

Accepted: 19.11.2016

Abstract

Water shortage and energy crisis are two major challenges for human societies. Solar distillation devices the best solution for converting salt water to fresh water and saline domestic scale using free energy from the sun. This paper presents an overview of a variety of active and passive solar distillation devices for desalination of saline waters in remote rural areas with high solar radiation potential is done.

Keywords .Solar still, Saline water, Distillate water

۱- مقدمه

آب یکی از مهم‌ترین عوامل سازنده زندگی بشر است که به‌طور یکنواخت در سراسر کره زمین پراکنده نمی‌باشد. بیشتر از دو سوم از سطح کره زمین پوشیده از آب است. از این مقدار ۹۷ درصد آن را آب شور دریاها، ۲/۶ درصد به‌صورت یخچال‌ها و کمتر از ۱ درصد آن آب شیرین در دسترس انسان است [۱]. در حال حاضر رشد سریع صنعت، افزایش جمعیت، نگرانی از امنیت غذایی و استفاده بیش از حد از منابع آب شیرین، جوامع علمی در سراسر جهان را واداشته تا به دنبال روش‌های جایگزین برای مدیریت منابع آب باشند. مشکل آلودگی رودخانه‌ها و دریاچه‌ها به‌وسیله‌ی پساب‌های صنعتی و ورود فاضلاب‌های شهری به درون منابع آب شیرین و محدودیت استفاده از سوخت‌های فسیلی به علت زیان‌بار بودن آن برای محیط‌زیست باعث شده است تا تحقیقات و کاربردهای انرژی‌های تجدیدپذیر در مجامع صنعتی و علمی از اهمیت ویژه‌ای برخوردار گردد. در این میان انرژی خورشیدی، با توجه به اینکه انرژی کاملاً پاک و عاری از هرگونه آلودگی بوده و به‌عنوان منبع انرژی کاملاً ارزان شناخته شده است، اهمیت بیشتری پیدا می‌کند. با این دلایل، نمک‌زدایی با استفاده از انرژی خورشید می‌تواند به‌عنوان یک راه‌حل مناسب برای به دست آوردن آب شیرین از منابع آب شور و یا آب دریا در سراسر جهان مورد استفاده قرار گیرد [۲]. در این مقاله سعی شده است تا انواع سیستم‌های نمک‌زدایی تقطیری خورشیدی را که مناسب برای استفاده در بخش روستایی است مورد بررسی قرار گیرد. به‌طور کلی، فناوری‌های نمک‌زدایی به دو دسته حرارتی (تغییر فاز) و غشائی (غشاءهای نیمه‌تراوا) تقسیم‌بندی می‌شوند. در تکنولوژی‌های نمک‌زدایی حرارتی یا تبخیری، استخراج آب شیرین با تغییر فاز در آب شور و سپس تقطیر بخار ایجاد شده به دست می‌آید؛ در حالی که در روش غشائی از غشاءهای نیمه‌تراوا برای جداسازی نمک محلول در آب استفاده می‌شود. در این مقاله به بررسی دستگاه‌های تقطیر خورشیدی فعال و غیرفعال تک‌اثره پرداخته می‌شود. در این دستگاه‌ها عمل تبخیر و تقطیر یک‌باره صورت می‌گیرد.

۲- دستگاه‌های تقطیر خورشیدی

طبقه‌بندی دستگاه‌های نمک‌زدایی تقطیری خورشیدی مطابق شکل ۱ است. در سیستم‌های تقطیر خورشیدی غیرفعال تنها از انرژی خورشید استفاده شده و تابش خورشیدی به‌طور

مستقیم توسط آب موجود در حوضچه جذب می‌شود در صورتی که در سیستم‌های تقطیر خورشیدی فعال یک منبع انرژی خارجی به حوضچه یک سیستم غیرفعال، جهت افزایش نرخ تبخیر وارد می‌شود. این منبع انرژی خارجی می‌تواند متمرکزکننده‌های خورشیدی، انرژی حرارتی اتلافی و یا دیگ‌های بخار مرسوم باشد [۳ و ۵].

۲-۱- دستگاه‌های تقطیر خورشیدی غیرفعال تک اثره

دستگاه‌های تقطیر خورشیدی تک اثره غیرفعال، دستگاه‌های تقطیری مرسوم هستند. ساخت این دستگاه‌ها ساده و تنها یک‌لایه شیشه‌ای بر روی سطح آب دارد. در این دستگاه‌ها مقدار زیادی انرژی گرمایی در زمان تقطیر شدن آب بر روی شیشه از بین می‌رود. به همین دلیل پژوهش‌های مختلفی برای افزایش بازده این دستگاه‌ها انجام شده است [۷].

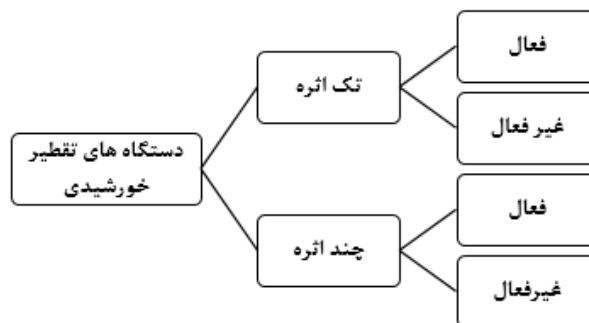
۲-۲- دستگاه‌های تقطیر خورشیدی غیرفعال چند اثره

دستگاه‌های تقطیر خورشیدی چند اثره به دلیل استفاده از حداکثر گرمای پراکنده شده، طراحی شده‌اند. در این نوع دستگاه‌ها بیش از یک پوشش شیشه‌ای بر روی سطح آب است؛ بنابراین از گرمای نهان تقطیر شدن برای افزایش بازده حرارتی دستگاه تقطیر خورشیدی استفاده می‌شود. بازده این نوع دستگاه‌ها بیشتر از دستگاه‌های تقطیر خورشیدی غیرفعال تک اثره است [۸]. شماتیکی از دستگاه‌های تقطیر خورشیدی غیرفعال تک اثره و چند اثره در شکل آمده است.

۲-۳- دستگاه تقطیر خورشیدی فعال تک اثره

مشکل اصلی دستگاه‌های تقطیر خورشیدی غیرفعال دریافت تابش مستقیم خورشید توسط حوضچه آب شور است که تنها منبع برای افزایش دمای آب می‌باشد. به‌منظور غلبه بر این مشکل دستگاه‌های تقطیر خورشیدی فعال توسعه پیدا کردند.

در دستگاه‌های تقطیر خورشیدی فعال تک اثره یک‌لایه پوشش شیشه‌ای همانند دستگاه‌های تقطیر خورشیدی غیرفعال، به همراه یک منبع گرمایی اضافی به حوضچه آب اضافه شده است تا دمای آب افزایش پیدا کند. نتیجه این افزایش دما، افزایش نرخ تبخیر و افزایش بازدهی دستگاه تقطیر خورشیدی است [۸].



شکل ۱- طبقه‌بندی دستگاه‌های تقطیر خورشیدی [۶]

مطالب تنها برخی از آن‌ها بررسی می‌شود.

۱-۴- دستگاه‌های تقطیر حوضچه‌ای

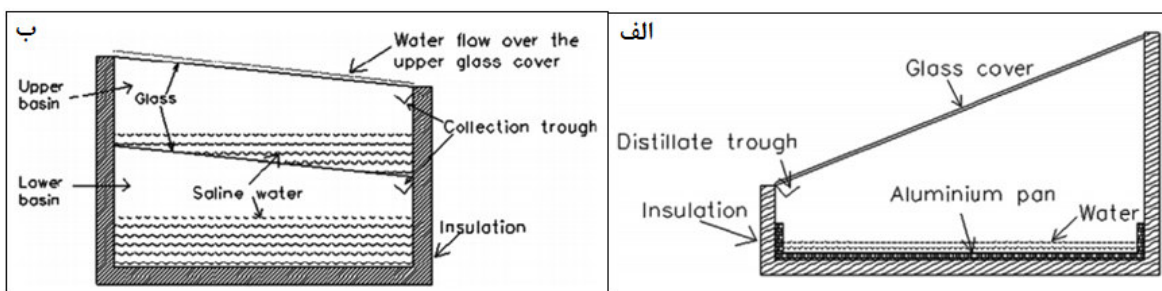
در دستگاه تقطیر حوضچه‌ای آب شور در داخل محفظه عایق‌شده حوضچه که با پوشش شیشه یا پلاستیک پوشیده شده است، قرار می‌گیرد. هنگامی که دستگاه در مقابل خورشید قرار می‌گیرد، اشعه خورشید از پوشش عبور کرده و توسط جاذب که در کف حوضچه قرار دارد جذب می‌شود و باعث افزایش دمای آب شور می‌شود. سپس آب شور بخار شده و هوای محیط را که در داخل دستگاه در جریان است به حالت اشباع می‌رساند. هوای اشباع زمانی که در تماس با پوشش قرار می‌گیرد، درصدی از بخار آب تقطیر شده و توسط یک زهکش جمع می‌شود [۹]. پژوهش‌هایی در این زمینه انجام شده است که در ادامه به برخی از آن‌ها اشاره می‌شود. تیواری و همکاران [۱۰] در مطالعه‌ای به این نتیجه رسیدند که دستگاه تقطیر حوضچه‌ای تک‌شیب در مقایسه با نوع دارای شیب دوطرفه در زمستان عملکرد بهتری دارد در حالی که این نتیجه در تابستان عکس است شکل .

۳- دستگاه تقطیر خورشیدی فعال چند اثره

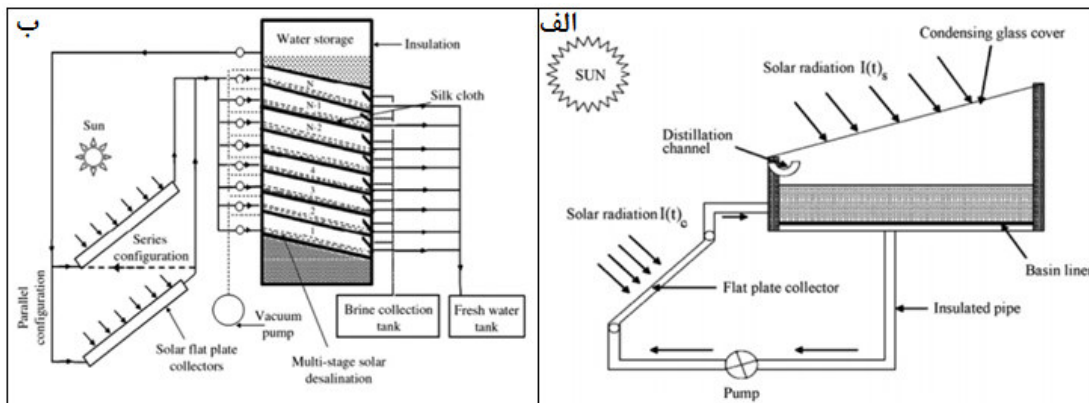
دستگاه‌های تقطیر خورشیدی فعال چند اثره برای بهره‌وری بیشتر دستگاه‌های تقطیری توسعه یافتند. در این نوع دستگاه‌ها بیشتر از یک پوشش شیشه‌ای وجود دارد. برای به دست آوردن نرخ تبخیر بهتر آب، یک منبع گرمایی اضافی توسط یک منبع خارجی به دستگاه اضافه شده است. این منبع گرمایی اضافی بیشتر در کف حوضچه‌ها قرار می‌گیرند به دلیل اینکه میزان تابش جذب شده توسط حوضچه‌های پایینی کمتر از حوضچه‌های بالاتر از آن است. شماتیکی از دستگاه تقطیر خورشیدی فعال تک‌اثره و چند اثره در شکل ۳ آمده است.

۴- طبقه‌بندی دستگاه‌های تقطیر خورشیدی غیرفعال و فعال تک اثره

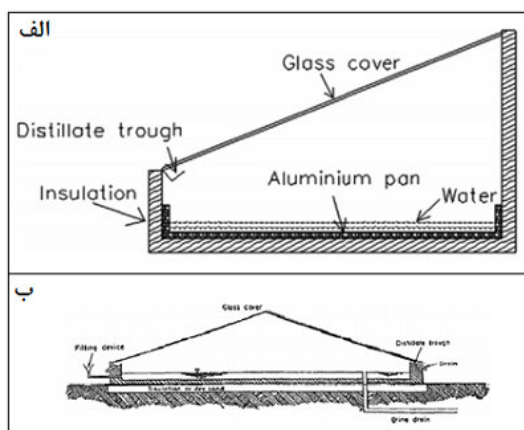
برخی از طراحی‌های که در زمینه دستگاه‌های تقطیر خورشیدی فعال و غیرفعال تک اثره تا امروز انجام شده است در شکل ۴ آمده است که به دلیل گستردگی



شکل ۲- دستگاه تقطیر خورشیدی غیرفعال (الف) تک اثره (ب) چند اثره [۳]



شکل ۳- دستگاه تقطیر خورشیدی فعال (الف) تک اثره [۹] (ب) چند اثره [۱۰]



شکل ۵- دستگاه تقطیر (الف) تک شیب (ب) دستگاه تقطیر با شیب دوطرفه [۶]



شکل ۴- طراحی‌های متنوع برای سیستم‌های تقطیر خورشیدی فعال و غیرفعال [۳]

همراه منعکس‌کننده داخلی و خارجی توسط تاناکا [۱۳] طراحی شده است. این دستگاه شامل یک حوضچه خطی به همراه منعکس‌کننده داخلی، پوشش شیشه‌ای و یک تابش خورشیدی بیشتری در مقایسه با دستگاه‌های تقطیر مرسوم، به داخل حوضچه تابیده می‌شود. افزایش میزان تولید روزانه نسبت به دستگاه‌های مرسوم ۷۰ تا ۱۰۰ درصد در روزهای زمستان گزارش شده است.

۴-۲- دستگاه‌های تقطیر فتیله‌ای^۱

دستگاه تقطیر فتیله‌ای بیشتر در دستگاه‌های تقطیری نوع شیب‌دار قرار می‌گیرند. جریان آب به آرامی به میان پد جذب‌کننده تابش متخلخل (فتیله) تغذیه می‌شود. این نوع دو مزیت نسب به دستگاه‌های حوضچه‌ای دارند؛ اول، اینکه این

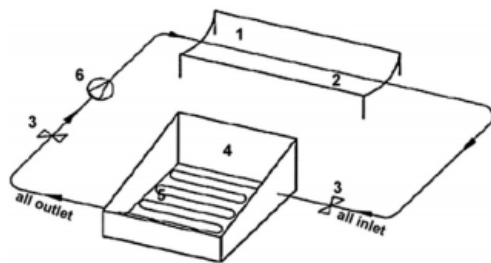
دستگاه تقطیر خورشیدی با پوشش کروی برای نم‌زدایی با بدون جریان آب بر روی پوشش توسط کومار و همکاران [۱۱] گزارش شده است. خروجی آب تقطیر شده روزانه این سیستم با افزایش اثر سردسازی پوشش از ۳۴ به ۴۲ درصد افزایش پیدا کرده است. طیب [۱۲] بر اساس نتایج تجربی برای چهار دستگاه تقطیری خورشیدی حوضچه‌ای با پوشش‌های مختلف شیشه‌ای، میزان تولید در روز آفتابی را تقریباً ۱/۲۵، ۱/۱، ۱/۲ و ۰/۸۳ کیلوگرم بر مترمربع در روز به ترتیب برای دستگاه تقطیر خورشیدی با پوشش شیشه‌ای شیب‌دار، پوشش نیمه کروی، پوشش دولایه و پوشش طاقی شکل را گزارش داده است. یک دستگاه تقطیر حوضچه‌ای به

¹ Wick Still

همکاران [۱۶] ساخته شده است. این دستگاه شامل یک سیستم تقطیری حوضچه‌ای با شیب دوطرفه، مخزن تغذیه و متمرکزکننده صفحه تخت است. سطح حوضچه ۰/۹۶ مترمربع، عمق آب شور ۰/۰۲ متر و ضخامت پوشش شیشه‌ای ۴ میلی‌متر که با شیب ۴۵ درجه قرار گرفته است. همچنین کلکتور صفحه تخت دارای ۷ لوله موازی با قطر داخلی ۱۲ میلی‌متر و شیب ۴۵ درجه قرار گرفته‌اند. مقدار و بازده تولید دستگاه تقطیری با کلکتور صفحه تخت ۲/۳ کیلوگرم بر مترمربع در روز و ۲۸/۵۶ درصد و بدون کلکتور صفحه تخت ۱/۵ کیلوگرم بر مترمربع در روز و ۲۲/۲۶ گزارش شده است.

۴-۵- دستگاه تقطیر خورشیدی ترکیب شده با متمرکزکننده خورشیدی

تجزیه و تحلیل ریاضی برای پیش‌بینی دمای آب حوضچه در دستگاه تقطیر خورشیدی فعال به همراه کلکتور صفحه تخت و متمرکزکننده سهموی تحت جریان طبیعی توسط سینگ و همکاران [۱۷] ارائه شده است. زینب و اشرف [۱۸] مطالعه تجربی و تئوری بر روی دستگاه تقطیری با شیب یک‌طرفه متصل شده به متمرکزکننده سهموی و مبدل حرارتی را انجام دادند. این سیستم شامل یک دستگاه تقطیر مرسوم که دمای آب حوضچه آن توسط یک متمرکزکننده سهموی که در کانون آن یک لوله حاوی روغن است، افزایش می‌یابد، شکل ۷. نتایج نشان داد افزایش میزان تولید آب شیرین به مقدار ۱۸ درصد نسبت به یک دستگاه تقطیری غیرفعال بوده است. یک دستگاه نمک‌زدایی خورشیدی کوچک متصل شده به یک متمرکزکننده خورشیدی توسط چاوچی طراحی و ساخته شده است [۱۹]. شماتیک آن در شکل ۸ آمده است.

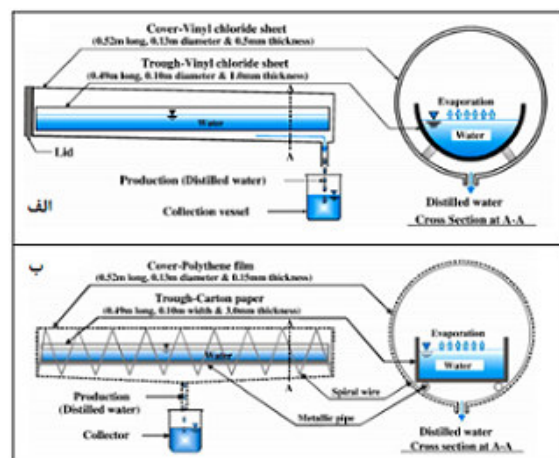


شکل ۷- دستگاه تقطیر متصل شده به متمرکزکننده سهموی [۱۸]

دستگاه می‌تواند شیب‌دار شده که در نتیجه آن درصدی بیشتری از آب تغذیه شده در زاویه بهتری نسبت به خورشید قرار می‌گیرد. این باعث کاهش بازتاب و مهیا کردن یک سطح مؤثر بزرگ‌تری می‌شود. دوم، سرعت تغذیه آب در این دستگاه کاهش یافته و باعث افزایش سریع دما می‌شود. اشکال این دستگاه این است که در هوای ابری و بعد غروب آفتاب، تولیدی ندارد.

۴-۳- دستگاه تقطیر سرریزی و لوله‌ای^۱

دستگاه تقطیر خورشیدی نوع سرریزی توسط سادیننی و همکاران [۱۴] طراحی شده است. این یک دستگاه تقطیر خورشیدی شیب‌دار به همراه صفحات جاذب پله‌ای شکل ۶ است. میزان تولید متوسط آب ۵/۵ کیلوگرم بر مترمربع در روز گزارش شده است که ۲۰ درصد از دستگاه‌های تقطیر مرسوم بیشتر است. آهسان و همکاران [۱۵] مطالعه‌ای تجربی بر روی دستگاه‌های تقطیر لوله‌ای انجام دادند، شکل ۶- مقایسه بین یک دستگاه تقطیر لوله‌ای جدید و قدیمی با پوشش‌های کلراید وانیلی و غشاء پلی‌اتیلن بر اساس طراحی، ساخت و بازده تولید آن انجام دادند. آن‌ها گزارش دادند که دستگاه تقطیر با غشاء پلی‌اتیلن بادوام‌تر، اقتصادی و دارای وزن زیاد است. آن‌ها رابطه خطی بین ضریب انتقال حرارت کلی و ضرایب انتقال جرم گزارش داده‌اند.



شکل ۶- دستگاه تقطیر لوله‌ای (الف) قدیمی (ب) جدید [۱۵]

۴-۴- دستگاه تقطیری ترکیب شده با هیتر خورشیدی
یک دستگاه تقطیر خورشیدی نوع حوضچه‌ای با شیب دوطرفه متصل شده به متمرکزکننده صفحه تخت توسط بدران و

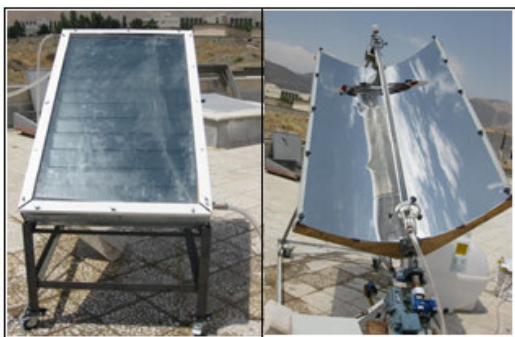
¹ Weir and Tubular Still

دستگاه تقطیر خورشیدی تک حوضچه‌ای به همراه یک مبدل حرارتی مورد بررسی قرار دادند. آن شامل یک دستگاه تقطیری با شیب دوطرفه مرسوم به همراه یک مبدل حرارتی در داخل حوضچه آب، است. سیال گرم از کارخانجات صنعتی، نیروگاه‌ها و ... تأمین می‌شود. نتایج نشان داد که انتقال حرارت به‌شدت متأثر از دمای سیال گرم ورودی است.

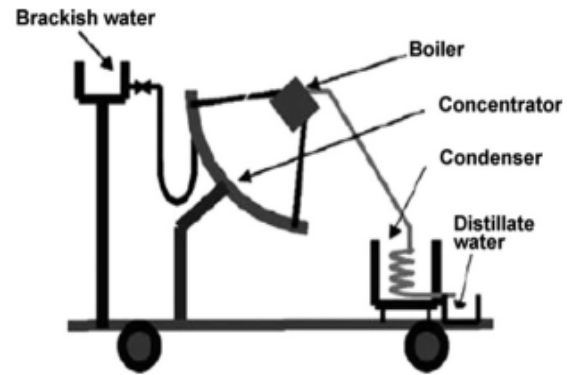
۵- پژوهش‌های انجام شده در ایران

در ایران نیز پژوهش‌های مختلفی در زمینه سیستم‌های نمک‌زدایی خورشیدی انجام گرفته است که در ادامه برخی از آن‌ها مورد بررسی قرار می‌گیرد. منتظری و همکاران (۱۳۹۱)، یک دستگاه آب شیرین‌کن خورشیدی فتوولتائیک خودکار مجهز به سامانه پیش‌گرمایش آینه‌ی سهموی و صفحه چگالنده دوجداره را طراحی و ساختند، شکل ۹. آن‌ها تأثیر استفاده از صفحه چگالنده دوجداره را بر بازده دستگاه، اثر خودکار کردن سیستم بر مدت زمان ماندگاری آب بر روی صفحه جاذب و همچنین اثر آن بر تشکیل رسوب را بررسی کردند. محاسبات نظری نشان داد که استفاده از طرح جدید صفحه جاذب باعث افزایش ۲۲ درصدی میزان تولید در ماه فروردین می‌شود. همچنین ترکیب آب شیرین‌کن با متمرکزکننده سهموی باعث افزایش ۳۵ درصدی در دمای آب ورودی می‌شود [۲۲].

خواجه و همکاران (۱۳۹۲)، یک دستگاه آب شیرین‌کن خورشیدی خودکار از نوع پله‌ای با پیش‌گرمایش ماکروویو طراحی کرده و ساختند. اثر پارامترهایی نظیر حجم آب موجود در دستگاه تقطیر، توان پیش‌گرمایش، میزان شوری بر بازده تولیدی دستگاه تقطیر مجهز به پیش‌گرمایش ریزموج مورد بررسی قرار گرفت.



شکل ۹- دستگاه آب شیرین‌کن خودکار فتوولتائیک با متمرکزکننده سهموی خورشیدی [۲۲]



شکل ۸- دستگاه نمک‌زدایی متصل شده به متمرکزکننده خورشیدی [۱۹]

این دستگاه شامل یک بویلر (تبخیرکننده)، متمرکزکننده خورشیدی که تابش خورشیدی را بر روی بویلر متمرکز می‌کند، به همراه یک کندانسور، یک مبدل حرارتی و مخطنی برای آب شیرین است. نویسندگان گزارش دادند در ساعت ۱۴ که تابش خورشیدی بیشتری مقدار بوده است، بازده دستگاه حداکثر بوده است.

۴-۶- دستگاه تقطیر متصل شده به سیستم هیبریدی

PV/T

واحدهای فتوولتائیک - حرارتی (PV/T)، واحد فتوولتائیک متصل شده به یک دستگاه استخراج گرما است. این سیستم اساساً برای این به کار گرفته شده است تا در طول عمر سلول‌های PV که بر اثر تابش خورشیدی بیش از اندازه گرم می‌شوند، صرفه‌جویی کند و از کاهش بازدهی تولید برق جلوگیری نماید؛ بنابراین سیستم PV/T علاوه بر تبدیل انرژی خورشید به برق، می‌تواند برای کاربردهای حرارتی موردنیاز یک واحد نمک‌زدایی نیز استفاده شود [۶]. کومار و تیواری [۲۰] آزمایشی بر روی یک دستگاه تقطیر خورشیدی PV/T فعال انجام داده و گزارش دادند که عملکرد آن ۵/۵ برابر بیشتر از یک دستگاه خورشیدی غیرفعال است. نتایج نشان داد که برای عمق آب شور ۰/۰۵ متر، ضریب انتقال حرارت برای دستگاه تقطیر خورشیدی غیرفعال و فعال به ترتیب ۰/۷۸ و ۲/۴۱ وات بر مترمربع کلویین بوده است.

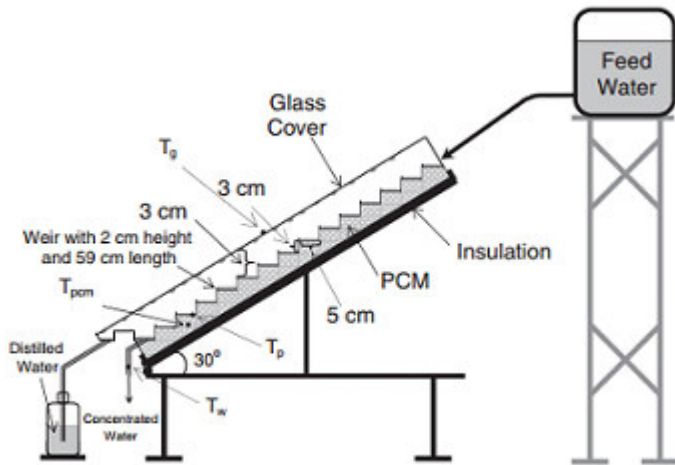
۴-۷- دستگاه تقطیر خورشیدی با مبدل حرارتی

دمای آب حوضچه یکی از مهم‌ترین پارامترها در افزایش عملکرد یک دستگاه تقطیری است. کومار و تیواری [۲۱] اثر دمای سیال گرم ورودی بر روی انتقال حرارت داخلی در یک

در این دستگاه از لوله گرمایی لرزشی (PHP) به عنوان سیستم گرمایی قابل انعطاف با عملکرد بالا استفاده شد. نتایج نرخ نمک‌زدایی آب به میزان ۸۷۵ میلی‌لیتر بر مترمربع بر ساعت را نشان داد.

نتایج نشان داد که میزان تولید آب شیرین در حالت بدون پیش‌گرمایش و با پیش‌گرمایش به ترتیب ۱/۲ و ۳/۵ کیلوگرم بوده است و استفاده از پیش‌گرمایش منجر به افزایش ۲۹ درصدی در بازده تولیدی دستگاه می‌شود [۲۳]. گرجیان و همکاران (۲۰۱۴) دستگاه نمک‌زدایی سهموی خورشیدی با کانون نقطه‌ای را طراحی و ساختند، شکل ۱۰. ارزیابی‌ها در هفت روز آفتابی، نسبتاً ابری و غبارآلود در ماه اکتبر انجام شد. اثر پارامترهایی نظیر تابش مستقیم خورشیدی، سرعت باد، دمای هوا، دمای سطح جاذب و غلظت نمک آب ورودی بر میزان تولید دستگاه مورد ارزیابی قرار گرفت. نتایج نشان داد که مهم‌ترین پارامتر بر میزان تولید، تابش مستقیم خورشید و دمای جاذب می‌باشد. حداکثر بهره‌وری ۵/۱۲ کیلوگرم در ۷ ساعت روز با میزان تابش خورشیدی متوسط ۶۲۶/۸ وات بر مترمربع و بیشینه متوسط دمای سطح جاذب ۱۵۰/۷ درجه سلسیوس می‌باشد. نتایج ارزیابی عملکرد دستگاه، افزایش نرخ تولید روزانه ۱۳ درصد را به واسطه پیش‌گرمایش آب شور نشان می‌دهد. همچنین متوسط بازده روزانه دستگاه ۳۴/۶۹ با بیشینه تولید ۱/۵ کیلوگرم بر ساعت بوده است [۲۴].

دشتیان و فرشچی تبریزی [۲۵] یک دستگاه تقطیر خورشیدی نوع پله‌ای سرریزدار را به همراه یک سیستم ذخیره انرژی گرمایی، با هدف افزایش بازده توسعه دادند، شکل ۱۱. در این پژوهش اثر پارامترهای عملکردی نظیر عمق آب حوضچه، فاصله بین سطح آب شور و پوشش شیشه‌ای به‌طور نظری بررسی شده‌اند. نتایج نشان داد که بازده تولیدی دستگاه با استفاده از مواد تغییر فاز دهنده (PCM) ۳۱ درصد بیش از نوع بدون PCM می‌باشد. کارگر شریف‌آباد و همکاران [۲۶] یک سیستم جدید نمک‌زدایی خورشیدی معرفی کردند.



شکل ۱۱- دستگاه تقطیر خورشیدی نوع پله‌ای سرریزدار [۲۵]

جدول ۱- بازده و نرخ تولید دستگاه‌های تقطیری فعال تک‌اثره

بازده (%)	تولید در (L/m ²) روز	تغییرات	نوع دستگاه تقطیری
-	۱/۵	با پیش‌گرمایش بدون پیش‌گرمایش	دستگاه تقطیر خورشیدی با پیش‌گرمایش ماکروویو
۲۹	۳/۵	-	دستگاه تقطیر خورشیدی با کانون نقطه‌ای
۳۴/۶۹	۵/۱۲	با کلکتور	دستگاه تقطیری متصل شده به هیتر خورشیدی صفحه تخت
۲۸/۵۶	۲/۳	بدون کلکتور صفحه تخت	دستگاه تقطیری متصل شده به کلکتور لوله‌ای تحت خلأ
۲۲/۲۶	۱/۵	-	
۳۳	۳/۸	-	



شکل ۱۰- دستگاه نمک‌زدایی خورشیدی با کانون نقطه‌ای [۲۴]

جدول ۲- بازده و نرخ تولید دستگاه‌های تقطیری غیرفعال تک‌اثره

بازده (%)	تولید در (L/m ²) در روز	تغییرات	نوع دستگاه تقطیری
۶۰	۵/۱۰۳	نوع حوضچه‌ای	دستگاه تقطیر خورشیدی
۶۷	۵/۹۷۰	نوع فتیله‌ای	فتیله‌ای
۷۸	۸/۴۷۷	نوع حوضچه‌ای - فتیله‌ای	
۳۴	۲/۵	نمونه نوعی روز آفتابی سرد	دستگاه تقطیر خورشیدی چند فتیله‌ای
۴۷	۳	نمونه نوعی روز سرد	دستگاه تقطیر خورشیدی فتیله‌ای لوله‌ای
-	۵/۷	با منعکس‌کننده	دستگاه تقطیر خورشیدی
-	۶/۵	بدون منعکس‌کننده	فتیله‌ای شیب‌دار
۵۶	۶/۳۵	با آینه پله‌دار	
۳۴	۳/۳	با کندانسور	
۴۸	۵/۵	منعکس‌کننده	دستگاه تقطیری
۵۴	۷/۴	خارجی و داخلی با منعکس‌کننده و	حوضچه‌ای
۶۶	۹	کندانسور	
۶۰	۶/۷	نوع سرریزی	دستگاه تقطیر خورشیدی آبشاری
۴۷	۵/۱	بدون PCM	دستگاه تقطیر خورشیدی
۶۴	۶/۷	با PCM	آبشاری

۶- نتیجه‌گیری

در این مقاله به بررسی دستگاه‌های نمک‌زدایی خورشیدی تک‌اثره فعال و غیرفعال پرداخته شد. هنوز هم برخی از مشکلات و چالش‌ها در طراحی و آنالیز عملکردی دستگاه‌های تقطیر خورشیدی وجود دارد. طراحی دستگاه‌های تقطیر خورشیدی باید بسیار سیستماتیک انجام شود تا بتوان عملکرد را بهینه نمود و بازده آن‌ها را بهتر کرد. با توجه به‌مرور پژوهش‌های انجام‌گرفته راجع به دستگاه‌های تقطیر خورشیدی در نرخ تولید و بازدهی دستگاه‌های نمک‌زدایی خورشیدی تک‌اثره فعال و غیرفعال به ترتیب در جدول ۱ و جدول ۲ مقایسه شده است.

بر اساس جدول ۱ می‌توان نتیجه گرفت که بازده دستگاه‌های تقطیر خورشیدی غیرفعال تک‌اثره ۴۰-۷۰ درصد است و همچنین با افزایش خنک‌کاری پوشش حوضچه و بهینه‌سازی سیستم می‌توان این بازده را افزایش داد.

منابع

- [1] G. Tiwari, H. Singh, and R. Tripathi, Present status of solar distillation, *Solar Energy*, Vol. 75, No. 5, pp. 367-373, 2003.
- [2] G. N. Tiwari, Solar energy: fundamentals, design, modelling and applications: *Alpha Science International Limited*, 2002.
- [3] J. Lienhard, M. A. Antar, A. Bilton, J. Blanco, and G. Zaragoza, Solar desalination, *Annual Review of Heat Transfer*, Vol. 15, 2012.
- [4] R. Balan, J. Chandrasekaran, S. Shanmugan, B. Janarthanan, and S. Kumar, Review on passive solar distillation, Desalination and Water Treatment, Vol. 28, pp. 217-238, 2011.
- [5] B. W. Tleimat and E. D. Howe, Nocturnal production of solar distillers, *Solar Energy*, Vol. 10, No. 2, pp. 61-66, 1966.
- [6] P. V. Kumar, A. Kumar, O. Prakash, and A. K. Kaviti, Solar stills system design: A review, *Renewable and Sustainable Energy Reviews*, Vol. 51, pp. 153-181, 2015.
- [7] T. Elango, A. Kannan, and K. K. Murugavel, Performance study on single basin single slope solar still with different water nanofluids, *Desalination*, Vol. 360, pp. 45-51, 2015.
- [8] A. K. Kaviti, A. Yadav, and A. Shukla, Inclined solar still designs: A review, *Renewable and Sustainable Energy Reviews*, Vol. 54, pp. 429-451, 2016.
- [9] M. Malik, N. Tiwari, A. Kumar, and M. Sodha, *Active and passive solar distillation: a review*, In *Solar Distillation*, Pergamon Press UK, 1982.
- [10] G. Tiwari, K. Mukherjee, K. Ashok, and Y. Yadav, Comparison of various designs of solar stills, *Desalination*, Vol. 60, No. 2, pp. 191-202, 1986.
- [11] T. Arunkumar, R. Jayaprakash, D. Denkenberger, A. Ahsan, M. Okundamiya, H. Tanaka, et al., An experimental study on a hemispherical solar still, *Desalination*, Vol. 286, pp. 342-348, 2012.

- Modares University. Theran, Iran, (in persian)
- [23] H. Khafajeh, A. Banakar, and M. H. Khoshtaghaza, Studying different design parameters of a microwave preheating system in solar desalination, *Desalination and Water Treatment*, Vol. 57, No. 25, pp. 11712-11720. 2015.
- [24] S. Gorjian, B. Ghobadian, T. T. Hashjin, and A. Banakar, experimental performance evaluation of a stand-alone point-focus parabolic solar still, *Desalination*, Vol. 352, pp. 1-17, 2014.
- [25] M. Dashtban and F. F. Tabrizi, Thermal analysis of a weir-type cascade solar still integrated with PCM storage, *Desalination*, Vol. 279, No. 1, pp. 415-422, 2011.
- [26] H. K. S. Abad, M. Ghiasi, S. J. Mamouri, and M. Shafii, A novel integrated solar desalination system with a pulsating heat pipe, *Desalination*, Vol. 311, pp. 206-210, 2013.
- [12] A. M. Tayeb, Performance study of some designs of solar stills, *Energy conversion and management*, Vol. 33, No. 9, pp. 889-898, 1992.
- [13] H. Tanaka, Experimental study of a basin type solar still with internal and external reflectors in winter, *Desalination*, Vol. 249, No. 1, pp. 130-134, 2009.
- [14] S. B. Sadineni, R. Hurt, C. K. Halford, and R. F. Boehm, Theory and experimental investigation of a weir-type inclined solar still, *Energy*, Vol. 33, No. 1, pp. 71-80, 2008.
- [15] A. Ahsan, M. Imteaz, A. Rahman, B. Yusuf, and T. Fukuhara, Design, fabrication and performance analysis of an improved solar still, *Desalination*, Vol. 292, pp. 105-112, 2012.
- [16] A. A. Badran, I. A. Al-Hallaq, I. A. E. Salman, and M. Z. Odat, A solar still augmented with a flat-plate collector, *Desalination*, Vol. 172, pp. 227-234, 2005.
- [17] S. Singh, V. Bhatnagar, and G. Tiwari, Design parameters for concentrator assisted solar distillation system, *Energy Conversion and Management*, Vol. 37, No. 2, pp. 247-252, 1996.
- [18] Z. S. Abdel-Rehim and A. Lasheen, Experimental and theoretical study of a solar desalination system located in Cairo, Egypt, *Desalination*, Vol. 217, No. 1-3, pp. 52-64, 2007.
- [19] B. Chaouchi, A. Zrelli, and S. Gabsi, Desalination of brackish water by means of a parabolic solar concentrator, *Desalination*, Vol. 217, pp. 118-126, 2007.
- [20] S. Kumar and G. Tiwari, Estimation of internal heat transfer coefficients of a hybrid (PV/T) active solar still, *Solar Energy*, Vol. 83, No. 9, pp. 1656-1667, 2009.
- [21] A. Kumar and G. Tiwari, Use of waste hot water in double slope solar still through heat exchanger, *Energy Conversion and Management*, Vol. 30, No. 2, pp. 81-89, 1990.
- [22] M. Montazeri, *Design, fabrication and evaluation of Automatic photovoltaic solar still*. Master of science thesis. Departement of Bio-mechanic engineering. Tarbiat